

ФГУП «НПП «Дельта»

**ИНДИВИДУАЛЬНЫЙ
ГАЗСИГНАЛИЗАТОР**
серии ИГС-98

РУКОВОДСТВО ПО ЭКСПЛУАТАЦИИ
ФГИМ 413415.001-101 РЭ

Модель _____

ОГЛАВЛЕНИЕ

ВВЕДЕНИЕ	2
1. НАЗНАЧЕНИЕ	2
2. ОПИСАНИЕ	4
3. ТЕХНИЧЕСКИЕ ДАННЫЕ	6
4. УКАЗАНИЕ МЕР БЕЗОПАСНОСТИ	9
5. ПОРЯДОК РАБОТЫ	9
6. РЕКОМЕНДАЦИИ ПО ЭКСПЛУАТАЦИИ	10
7. КОМПЛЕКТНОСТЬ	11
8. ГАРАНТИИ ПРЕДПРИЯТИЯ - ИЗГОТОВИТЕЛЯ	12
9. ИЗГОТОВИТЕЛЬ	12
10. СЕРВИСНОЕ ОБСЛУЖИВАНИЕ	13
Список сервисных центров	13
11. ТИПИЧНЫЕ НЕИСПРАВНОСТИ И СПОСОБЫ ИХ УСТРАНЕНИЯ	15
12. ПРИЛОЖЕНИЯ	15
Наличие сертификатов, разрешений и свидетельств на производство и использование	15
Приложение 1 к РЭ	16
Приложение 2 к РЭ	24
СПРАВОЧНАЯ ИНФОРМАЦИЯ	31
Справочная таблица взрывоопасных и токсичных веществ	31
Единицы измерения концентраций газов и их взаимный пересчет	33
Спецификация используемых сенсоров	34
Относительные чувствительности термокatalитических сенсоров	34
Относительные чувствительности электрохимических сенсоров	36
Список производителей оборудования для проведения поверки газоаналитической аппаратуры	41
Особенности ИГС:	44

ВВЕДЕНИЕ

Настоящее руководство по эксплуатации предназначено для изучения функционирования индивидуального газосигнализатора (ГС) серии ИГС-98 на токсичные, горючие газы и кислород, содержит описание его устройства, а также технические характеристики и другие сведения, необходимые для обеспечения наиболее полного использования технических возможностей, правильной эксплуатации и поддержания его работоспособности.

Данное руководство по эксплуатации является унифицированным документом на все модификации индивидуального ГС. Тип используемого сенсора и особенности конкретной модели ГС отмечен в соответствующих таблицах паспорта ФГИМ 413415.001-101 ПС.

В паспорте на прибор отмечаются сведения о приемке, продаже и прохождении государственных проверок ГС.

1. НАЗНАЧЕНИЕ

1.1. Индивидуальные ГС предназначены для обеспечения персональной безопасности работников предприятий, производственные процессы которых связаны с возможностью выброса в атмосферу горючих или токсичных газов, а также недостатка или избытка кислорода.

1.2. ГС выдает звуковые и световые сигналы при превышении концентрации выше порога и имеет цифровую индикацию концентраций газов.

1.3. Область применения ГС: промышленные зоны предприятий, рабочие места, и другие помещения, где недостаток кислорода и наличие горючих и токсичных газов представляют угрозу здоровья персонала или имеется опасность взрыва.

1.4. В зависимости от типа установленных газочувствительных сенсоров газосигнализатор способен контролировать концентрацию соответствующего газа из перечня таблицы 1.

1.5. В связи с непрерывным совершенствованием конструкции в новых приборах и в нестандартных приборах возможны незначительные отклонения от данного описания.

Таблица 1

Наименование газоанализатора	Контролируемый газ	Диапазон измерения
«Агат-В»	Диоксид азота NO ₂	0-30 мг/м ³
«Астра-В»	Аммиак NH ₃	0-300 мг/м ³
«Бином-В»	Углеводороды C _x H _y	0-2% об.
«Бриз-В»	Этанол C ₂ H ₅ OH	0-2000 мг/м ³
«Верба-В»	Водород H ₂	0-3% об.
«Дукат-В»	Углекислый газ CO ₂	0-5% об.
«Клевер-В»	Кислород O ₂	0-30%, 0-100%
«Мак-В»	Угарный газ CO	0-300 мг/м ³
«Марш-В»	Метан CH ₄	0-3% об.
«Пион-В»	Пропан C ₃ H ₈	0-2% об.
«Сапфир-В»	Диоксид серы SO ₂	0-300 мг/м ³
«Сирень-В»	Сероводород H ₂ S	0-30 мг/м ³
«Флора-В»	Формальдегид H ₂ CO	0-10 мг/м ³
«Хвощ-В»	Хлористый водород HCl	0-30 мг/м ³
«Хмель-В»	Хлор Cl ₂	0-30 мг/м ³

Примечание:

- Характеристики всех применяемых сенсоров даны в приложении к РЭ.
- Применяемые термокatalитические сенсоры реагируют на все горючие газы (см.перекрестную чувствительность в приложении к РЭ). Возможно использование приборов сразу на несколько горючих газов, но в этом случае необходимо калибровать по каждому газу и находить переводной коэффициент для них.
- Диапазон измерения приборов может быть увеличен или уменьшен в зависимости от решаемой задачи.
- Диапазон измерения горючих газов не может превышать 100 % НКПР (нижний концентрационный предел распространения пламени).
- Возможно применение сенсоров на другие газы при спец. заказе.
- Диапазон измерения ограничен концентрацией поверочных газовых смесей выпускаемых на заводах. Диапазон измерения – реальное значение измерений ограниченное возможностями прибора.

- 1.5. Внешний вид.

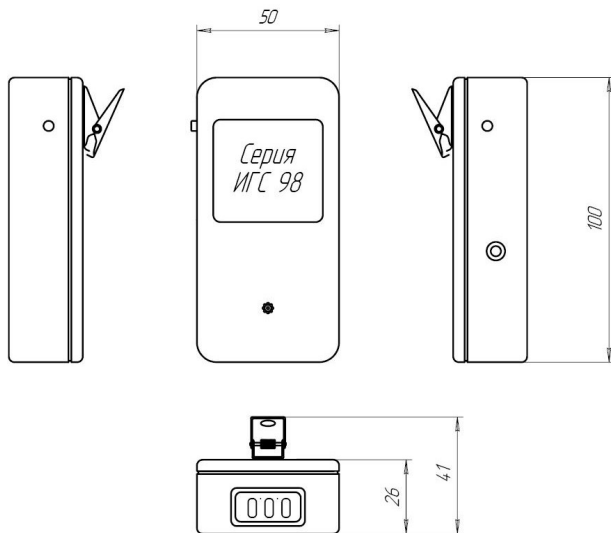


рис. 1. Габаритный чертеж индивидуального ГС.

2. ОПИСАНИЕ

2.1. Конструктивно индивидуальный ГС выполнен в едином плоском пластмассовом корпусе. На левой боковой стенке расположены выходное отверстие сигнального акустического извещателя и кнопка включения/выключения прибора. На правой боковой стенке расположен разъем для зарядки аккумулятора. На верхней стенке расположен цифровой индикатор. На задней крышке установлена клипса для крепления ГС к одежде. На лицевой стенке расположено отверстие для доступа воздуха к газочувствительному сенсору. (рис.2):



- 1 - индикатор;
- 2 - вход к газочувствительному сенсору;
- 3 - гнездо подключения зарядного устройства;
- 4 - кнопка включения;
- 5 - клипса для крепления ГС к одежде.

рис.2

2.2. Принцип действия схемы контроля концентраций кислорода и токсичных газов основан на амперометрическом методе измерения, при котором электрохимический сенсор преобразует значение концентрации соответствующего газа в атмосфере в электрический сигнал, сила тока или напряжение которого пропорциональны величине концентрации. Нагрузкой каждого сенсора является усилитель с выходным напряжением, пропорциональным концентрации газа.

2.3. Принцип действия схемы контроля концентраций горючих газов основан на изменении сопротивления термокаталитического или полупроводникового сенсора в зависимости от концентрации газа в атмосфере. Схема отслеживает изменение сопротивления чувствительного элемента сенсора и преобразует его в напряжение, пропорциональное концентрации газа.

2.4. Принцип действия схемы с оптическим датчиком основан на преобразовании электрического сигнала от сенсора в нормированное напряжение, пропорциональное концентрации газа. Возможно применение оптического сенсора как на метан или углеводороды, так и на другие опасные газы (CO_2 и др.).

2.5. Цифровая трехразрядная матрица показывает концентрацию по измеряемым газам: O_2 (в % об.), горючие (в % об. или в г/м^3) и токсичные (в мг/м^3), а также информацию о превышении заданных порогов (миганием десятичной точки между цифрами).

2.6. Схема сигнализации обеспечивает звуковую (сирена) и световую (красные цифровые матрицы) сигнализацию при выходе концентрации контролируемого газа за допустимые пределы соответствующих установленных порогов, т. е. если:

- концентрация кислорода *снижается* ниже нижнего порога или (если верхний порог установлен) *повышается* выше верхнего порога;
или/и

- концентрация хотя бы одного из горючих и/или токсичных газов *повышается* выше соответствующего установленного порога.

2.7. Питание ГС осуществляется от встроенного источника постоянного тока (аккумулятора 3,6 В), обеспечивающего непрерывную работу прибора в течение времени, которое зависит от типа сенсора, указанного в паспорте.

2.8. ГС на горючие газы может иметь устройство защиты от высокой концентрации для предотвращения выхода сенсора из строя. При превышении порога система защиты сенсора переводит его в режим пониженной чувствительности и подает особый сигнал.

3. ТЕХНИЧЕСКИЕ ДАННЫЕ

3.1. Базовые пороги сигнализации основаны на общероссийских нормативных документах (см. приложение к РЭ) и для токсичных газов первый порог составляет один ПДК, а для горючих 20% НКПР (см. табл. 2). Возможна установка других порогов в пределах диапазона измерения (оговаривается при заказе).

ГС на кислород (O_2) при включении обеспечивает автокалибровку (автоматическую установку показаний нормальной концентрации 20,9%), поэтому включение прибора необходимо производить в атмосфере с заведомо нормальным содержанием O_2 . Возможна автокалибровка для приборов на низкие концентрации углеводородов и спирта.

В технологической модели ГС на O_2 подача контролируемой газовой смеси на сенсор производится через штуцера с помощью соединительного шланга.

Пороги срабатывания **базовых** моделей ГС серии ИГС-98 приведены в таблице 2. Эти значения устанавливаются по умолчанию при заказе ГС.

Таблица 2

Контролируемое вещество	1-й порог	2-й порог	Чувствительность
Аммиак NH ₃	20 мг/м ³	60 мг/м ³	1 мг/м ³
Водород H ₂	0,4 % об.	0,8 % об.	0,01 % об.
Диоксид азота NO ₂	2 мг/м ³	нет	0,1 мг/м ³
Диоксид серы SO ₂	10 мг/м ³	нет	1 мг/м ³
Диоксид углерода CO ₂	0,5 % об.	нет	0,01 % об.
Кислород O ₂	18 % об.	23 % об.	0,2 % об.
Метан CH ₄	0,5 % об.	1,0 % об.	0,01 % об.
Пары углеводородов C _x H _y	0,2 % об.	0,4 % об.	0,01 % об.
Пропан C ₃ H ₈	0,4 % об.	0,8 % об.	0,01 % об.
Сероводород H ₂ S	3 мг/м ³	10 мг/м ³	0,1 мг/м ³
Угарный газ CO	20 мг/м ³	100 мг/м ³	1 мг/м ³
Формальдегид H ₂ CO	0,5 мг/м ³	нет	0,1 мг/м ³
Хлор Cl ₂	1 мг/м ³	10 мг/м ³	0,1 мг/м ³
Хлористый водород HCl	1 мг/м ³	нет	0,1 мг/м ³
Этанол C ₂ H ₅ OH	1 г/м ³	нет	0,01 г/м ³

Примечание:

В связи с различиями между нормативными документами в разных отраслях, пороги срабатывания сигнализации желательно уточнять при заказе, тогда они будут установлены на основании требований конкретного места работы прибора.

Основные технические характеристики ГС приведены в таблице 3.

Таблица 3

п.	Параметр	Значение
3.2	Относительная погрешность измерения по горючим и токсичным газам в нормальных условиях (н.у.) (δ)	25 %
3.3	Погрешность измерения по кислороду при н. у. в диапазоне 12 – 30 % об., абсолютная погрешность в диапазоне 0,1 – 12 % об., относительная погрешность* <i>* погрешность измерения по кислороду в диапазоне низких и высоких концентраций является экспериментальной величиной для технологических приборов</i>	$\pm 0,5$ % об. 25 %
3.4	Относительная погрешность установки уровня порога сигнализации	менее $\pm 1\%$
3.5	Дополнительная погрешность от изменения температуры окружающей среды на каждые 10 °С	не более 0,2 δ
3.6	Дополнительная погрешность от изменения влажности окружающей среды на каждые 10 %	не более 0,2 δ

3.7	Время срабатывания сигнализации $T_{(0,9)}$ при нормальных условиях без пробоотборного зонда (зависит от типа сенсора): - для горючих газов - для токсичных газов - для кислорода	не более 15 с не более 45 с не более 30 с
3.8	Сигнализация: - световая, - звуковая	цифровая матрица сирена 95 дВ
3.10	Срок службы сенсоров (среднестатистическое): - для кислорода - для остальных газов	до 5 лет до 3 лет
3.11	Условия эксплуатации: - температура окружающей среды - относительная влажность - атмосферное давление	от -30 до $+50$ °C 30 ... 95 % 84 ... 120 кПа (630 ... 900 мм. рт. ст.)
3.12	Электрическое питание от внутреннего источника пост. тока.	3,6 В
3.13	Потребляемая мощность в режиме (дежурный/сигнальный), мВт На горючие газы На токсичные газы С оптическим сенсором на CO_2 или CH_4	
3.14	Время работы без подзарядки аккумуляторов На горючие газы На токсичные газы С оптическим сенсором на CO_2 или CH_4	
3.15	Габаритные размеры, не более, мм	100?50?25
3.16	Масса комплекта ГС/ЗУ	не более 110/350 г
3.17	Рабочий диапазон температур: - холодоустойчивое исполнение - исполнение для нормальных условий	-30 ... $+50$ °C 0 ... $+50$ °C
3.18	Рабочий диапазон относительной влажности	30 ... 95 %
3.19	Периодичность поверки	не реже 1 раза в 12 мес.
3.20	Чувствительность сенсоров	указана в спецификации на сенсоры (см. прил. РЭ)
3.21	Наличие автокалибровки при включении	для кислорода

4. УКАЗАНИЕ МЕР БЕЗОПАСНОСТИ

4.1. ГС следует оберегать от ударов по корпусу, вибраций и механических повреждений. Не допускается бросание и падение прибора с высоты более 0,2 м.

4.2. При эксплуатации не допускать попадания пыли, грязи и влаги в отверстия для доступа воздуха к датчикам ГС. Допускается периодическое удаление загрязнений струёй сухого сжатого воздуха.

4.3. Во избежание выхода из строя термокаталитических датчиков (на горючие газы) **КАТЕГОРИЧЕСКИ ЗАПРЕЩАЕТСЯ** подача на датчики чистого метана, пропана, бутана и других горючих газов и паров с концентрацией более 100% НКПР. **НЕ ДОПУСКАЕТСЯ** протирка корпуса прибора и воздухозаборного устройства ацетонсодержащими составами, а для ГС на CO, H₂S, SO₂, H₂CO также спиртом.

4.4. **ЗАПРЕЩАЕТСЯ** эксплуатировать ГС в местах с повышенными концентрациями кислых и щелочных паров (выше ПДК на эти компоненты) и паров кремнийорганических веществ.

Не рекомендуется эксплуатировать ГС при концентрациях контролируемых газов, превышающих указанные диапазоны измерения (см. таблицу 1).

4.5. **ЗАПРЕЩАЕТСЯ** эксплуатация ГС с поврежденным корпусом, а также по истечении срока действия последней государственной поверки.

4.6. **ЗАПРЕЩАЕТСЯ** вскрывать корпус прибора во взрывоопасных зонах.

5. ПОРЯДОК РАБОТЫ

5.1. Включение ГС производится двукратным (с интервалом около 0,5 с) нажатием на кнопку на левой боковой стенке ГС, при этом загорается точка на цифровом индикаторе и подаётся короткий звуковой сигнал высокого тона. Для ГС с электрохимическим датчиком. Выход на рабочий режим происходит в течение 10 - 12 с.

Показание индикатора обновляется периодически каждые 4 - 7 с.

Примечание. Если после включения питания слышен звуковой сигнал низкого тона, следует произвести подзарядку аккумулятора с помощью зарядного устройства.

5.2. Для ГС с термокаталитическими датчиками (на горючие газы) первое показание индикатора появляется через 15-20 с. После включения, показания длительностью около 0,5 с обновляются каждые 7с., а при достижении определенного порога, если он установлен (обычно равный половине порога сигнализации) – каждые 3с.

5.3. Включение ГС с автокалибровкой («Клевер-В», а также некоторые варианты «Бином-В», «Бриз-В» на малые концентрации газа) должно производиться только в заведомо чистой атмосфере с нулевым содержанием кислорода с последующим использованием включенного ГС в контрольную зону.

5.4. Выключение ГС, как и включение, производится двукратным (с интервалом около 0,5 с) нажатием на кнопку вкл/выкл, при этом подаётся короткий звуковой сигнал, и индикатор гаснет.

6. РЕКОМЕНДАЦИИ ПО ЭКСПЛУАТАЦИИ

6.1. ГС следует оберегать от ударов по корпусу, вибраций и механических повреждений. Не допускаются бросание и падение прибора с высоты более 0,2 м.

6.2. При эксплуатации рекомендуется не допускать попадания в отверстие для доступа воздуха к сенсору пыли, грязи и влаги. Допускается периодическое удаление пыли струёй сухого сжатого воздуха.

6.3. Во избежание сокращения срока службы нежелательным является присутствие в атмосфере в повышенных концентрациях диоксида азота NO_2 , озона O_3 , водорода H_2 , кислотных и щелочных паров, аэрогелей, паров спирта и органических растворителей. Во избежание выхода из строя сенсора ЗАПРЕЩАЕТСЯ протирка спиртом или спиртосодержащими составами корпуса прибора.

6.4. ГС позволяет в автоматическом режиме осуществлять периодический контроль концентрации примеси в атмосфере в течение 100 часов для ГС с электрохимическим сенсором и 20 часов для ГС с термокаталитическим сенсором, после чего требуется подзарядка аккумулятора.

По истечении 1 года эксплуатация ГС запрещается, и он должен быть подвергнут проверке. **Примечание.** При проведении периодических проверок в местах эксплуатации предприятие-изготовитель по договоренности с потребителем высылает необходимый комплект документации и приспособлений.

6.5. Если концентрация контролируемого вещества в атмосфере достигает 1-го (нижнего) порога (см. раздел 3), включается прерывистая звуковая сигнализация и точка на цифровом индикаторе начинает мигать. При достижении 2-го (верхнего) порога (если он установлен при изготовлении ГС) также включается сигнализация, причем с повышенной частотой повторения тревожного звукового сигнала и повышенной частотой мигания точки на индикаторе.

6.6. Ориентировочный срок службы сенсора указан в разделе 3. Необходимость замены сенсора определяется при очередной проверке.

6.7. Запрещается эксплуатация ГС с поврежденной пломбой, с поврежденным корпусом, а также по истечении срока действия последней государственной проверки. ЗАПРЕЩАЕТСЯ вскрывать корпус прибора во взрывоопасных зонах.

6.8. При воздействии на ГС концентрации примеси, многократно превышающей установленные пороги измерения, необходимо время восстановления в пределах 30 минут.

6.9. Настоятельно рекомендуется для поддержания сенсора в работоспособном состоянии периодически (не реже раза в месяц) производить подачу на сенсор газовой смеси с концентрацией контролируемого вещества, немного превышающей верхний порог сигнализации. При этом также происходит проверка работоспособности ГС.

4.10. ГС выполнен во взрывобезопасном исполнении и имеет уровень защиты IExdiaIICT4X IP54.

Полезная документация по газоанализаторам:

- классификация взрывоопасных зон;
- концентрация с наибольшей опасностью воспламенения и значения БЭМЗ для различных газов и паров;

- общие санитарно-гигиенические требования к воздуху рабочей зоны;
- ПБ 09-524-03 Правила промышленной безопасности в производстве растительных масел методов прессования и экстракции;
- ПБ 09-540-03 Общие правила взрывобезопасности для взрывопожароопасных химических, нефтехимических и нефтеперерабатывающих производств;
- ПБ 09-560-03 Правила промышленной безопасности нефтебаз и складов нефтепродуктов;
- ПБ 09-566-03 правила безопасности для складов сниженных углеводородных газов и легковоспламеняющихся жидкостей под давлением;
- ПБ 12-609-03 Правила безопасности для объектов, использующих сниженные углеводородные газы;
- предельно допустимые концентрации (ПДК) наиболее распространённых веществ в воздухе рабочей зоны по ГОСТ 12.1.005-88;
- распределение взрывоопасных смесей по категориям и группам;
- РД 12-341-00 Инструкция по контролю за содержанием окиси углерода в помещениях котельных;
- РД БТ 39-0147171-003 Требования к установке датчиков индивидуальных газосигнализаторов;
- смеси взрывоопасные. Классификация и методы испытаний;
- температура самовоспламенения некоторых горючих газов и паров;
- требования к установке сигнализаторов и газоанализаторов.

7. КОМПЛЕКТНОСТЬ

Таблица 3

Наименование	Наличие	Кол-во
1. Газосигнализатор		1 шт.
2. ЗУ для ГС		1 шт.
3. Паспорт		1 шт.
4. Руководство по эксплуатации (на партию)		1 шт.
5. Методика поверки (на партию)		1 шт.
6. Упаковка		1 шт.
7. Дополнительные принадлежности или опции:		
▪ Газовая насадка-адаптер ФГИМ 741136.014-01 НГ-1		шт.
▪ Комплект трубопроводов для поверки		шт.
▪ Инструкция по настройке		шт.

Примечание: По желанию заказчика комплект заказа может быть изменён или дополнен.

8. ГАРАНТИИ ПРЕДПРИЯТИЯ - ИЗГОТОВИТЕЛЯ

8.1. Предприятие-изготовитель гарантирует соответствие ГС требованиям технических условий ТУ4215-001-07518800-99, прибор должен быть принят техническим контролем предприятия-изготовителя.

8.2. Предприятие-изготовитель гарантирует работу ГС при соблюдении условий эксплуатации потребителем, а также условий транспортирования и хранения.

8.3. Гарантийный срок службы ГС (в том числе сенсоров) составляет 12 месяцев со дня продажи.

8.4. Гарантийный срок хранения ГС - 6 месяцев с момента изготовления.

8.5. В течение гарантийного срока предприятие-изготовитель обязуется безвозмездно устранять выявленные дефекты, или заменять вышедшие из строя части, либо весь прибор, если он не может быть исправлен на предприятии-изготовителе.

8.6. Претензии не распространяются при наличии механических повреждений прибора, наличии воды и грязи внутри корпуса ГС, снижении чувствительности сенсоров в результате работы в среде недопустимо высоких концентраций активных газов, несанкционированном вскрытии прибора и изменении его конструкции.

8.7. Восстановление утерянного паспорта на прибор и отметок госповерки – платная услуга.

8.8. Изготовитель производит платные работы по отдельному соглашению:

- послегарантийный ремонт;
- замену сенсоров;
- периодическое техобслуживание;
- поставку комплектующих изделий;
- подготовку к госповерке;
- модернизацию прибора или изменение параметров и конструкции.

8.9. Срок службы ГС при соблюдении изложенных в настоящем документе правил эксплуатации, транспортирования и хранения, а также при своевременной замене газовых сенсоров и расходных материалов составляет 10 лет.

8.10. Расчётный срок жизни газовых сенсоров является статистической величиной и не является гарантийным сроком их службы. Причину выхода из строя сенсора в процессе работы могут определить только эксперты на специальном оборудовании, поэтому при неисправности необходимо производить анализ и тестирование прибора в сервисном центре или на заводе – изготовителе.

9. ИЗГОТОВИТЕЛЬ

ФГУП НПП «Дельта».

Адрес: Россия, 127299, г. Москва, ул. Клары Цеткин, 18.

10. СЕРВИСНОЕ ОБСЛУЖИВАНИЕ

Если возникают какие-либо технические проблемы с Вашим прибором, или потребуется ремонт, обратитесь к изготовителю или в нашу сервисную службу, и обязательно укажите модель Вашего прибора, его основные характеристики, номер и год изготовления.

Адреса и номера телефонов сервисных центров указаны в прилагаемом перечне и на сайте завода-изготовителя.

ВНИМАНИЕ:

Прежде чем вызывать специалиста, проверьте с помощью этого руководства, можете ли Вы самостоятельно устранить причины возникновения неисправности. В разделе «устранение неисправностей» Вы найдете советы и рекомендации по устранению отдельных неисправностей. Советуем просмотреть свежую информацию на сайте изготовителя www.deltainfo.ru.

Услуги специалистов из сервисной службы в течение гарантийного срока оплачиваются даже в том случае, если неисправность в работе прибора возникла вследствие неправильного обращения с прибором.

СПИСОК СЕРВИСНЫХ ЦЕНТРОВ

Город	Наименование организации	Координаты
Альметьевск	«Нефтеавтоматика»	(8553) 255-955
Белгород	Сервисный центр «Глобус»	(4722) 265-615, globus_sk@belgtts.ru
Березняки	«Центр Технического Сервиса»	тел/факс: (34242) 9-71-92. e-mail: Nina.Filipeva@uralkali.com
Березняки	«Метроникс»	(34242) 55-194, chstm@mail.ru
Березняки	«ЦТС»	8(34242)9-71-27, Venera.Homyakova@uralkali.com
Волгоград	«Кип-Сервис»	(8442) 95-50-59, т/ф: 95-50-59, kip-service@mail.ru
Волгоград	Волгоградский ЦСМ	(8442) 488-359, 944-245
Волгоград	Региональная энергетическая служба	(8442) 966-790
Вологда	«Апроект»	8-921-716-24-72
Екатеринбург	ФГУ «Урал-Тест»	(343) 350-25-83 Красноармейская 2а, uraltest@permonline.ru
Екатеринбург	Сервисный центр «Ормет»	(343) 2178188, sc-ormet@uniim.ru
Казань	«Растан-Присс»	(8432) 182-242 e-mail: rastan-t@yandex.ru
Камчатка	«КамчатскЭнерго»	(4152) 421006, 412026, sekr1@kamchaten.kamchatka.ru

Киев		8-10-044-576-52-98
Кирово-Чепецк	«Интера»	(83361) 46254, 46216
Краснодар	«ЛабСтар»	(861) 2677918, 2677837, Lab-Star@istnet.ru
Красноярск	«Красцветмет»	(3912) 593146/593221 e-mail: sam14@knfmp.ru
Красноярск	«Экология»	(3912) 757834 Мамаев В.В. e-mail: mamaev.57@mail.ru
Москва	«Дельта-5»	(495) 1544196
Москва	«Газ-Эприс»	(495) 739-80-07
Новгород	«НефтеГазКонтроль»	(8162) 735960, 735962
Новосибирск	ЦСМ	(8617) 615540
Новосибирск	«Этра СА»	(3832) 750083/797229, etra@mail.cis.ru
Одесса	«Гермес»	8-10-38-048-7165814
Оренбург	«Оренбургоблгаз»	e-mail : o081034@mail.orenburgoblgaz.ru
Оренбург	Оренбургцентрсельгаз	(3532) 528352, 528373 e-mail : ozsg.kip@mail.ru
Пермь	«СпецПрибор»	т/ф(342)2915676, raisa@perm.raid.ru
Пермь	«Урал-Тест»	(3422) 137360, 182242, 182243 e-mail : uraltest@permobline.ru
Пермь, пос. Полазна	«Центр Технического Сер- виса»	(34242) 9-71-27, 9-71-79 e-mail : cts@plz.pnsh.ru
С.Петербург	«Авангард»	(812) 543-76-51 e-mail: avangard@avangard.org
Самара	Отраденская лаборатория метрологии	(84661) 93340 e-mail : rutz@samtel.ru
Саратов	«Тестер»	(8452) 350053 e-mail: tester@san.ru
Смоленск	«ТД Автоматика»	(4812) 312138, info@td- automatika.ru
Саратов	«СарГазстройМонтаж»	(8452) 273050, 275662 e-mail: sargazstroj@rambler.ru
Ставрополь	«СтавОйлСервис»	8-9624551170, (8652)651165, kostin_a_a@mail.ru
Северодвинск	«Линкор»	(81842) 40959
Томск	«Сигма-сенсор»	(3822) 413599 e-mail: oleg73@mail2000.ru
Уфа	«Эталон сервис»	(3472) 767281 e-mail: mp- si@mail.ru
Чайковский	«Эрис»	(34241) 60150, 65825, 60240 e-mail: eris@permonline.ru
Челябинск	«Центр внедрения и пропа- ганды»	(3512) 65-55-00

Ярославль	«Интермаш»	(0852) 72-44-01, 72-46-17 e-mail: intermash2000@mail.ru e-mail: intermesh@yarovslavl.ru
-----------	------------	---

Список сервисных центров постоянно расширяется, поэтому уточняйте его на сайте изготовителя.

11. ТИПИЧНЫЕ НЕИСПРАВНОСТИ И СПОСОБЫ ИХ УСТРАНЕНИЯ

В таблице, приведенной ниже, указаны типичные неисправности, которые могут появиться во время работы индивидуального ГС, их причины и способы их устранения. В случае иных неисправностей необходимо связаться с производителем, продавцом или с представителем сервисной службы.

Самостоятельный ремонт до окончания гарантии запрещен, т.к. это ведет к потере гарантийных условий.

Типичные неисправности	Вероятная причина	Способ устранения
ГС не включается	1. Разряжен аккумулятор	Зарядить аккумулятор
ГС не включается	2. Перегорел предохранитель	Заменить предохранитель
ГС не включается, на индикаторе горит только точка	Сбой в работе микроконтроллера	Вставить на короткое время штекер зарядного устройства в гнездо, после чего вновь включить его

12. ПРИЛОЖЕНИЯ

Наличие сертификатов, разрешений и свидетельств на производство и использование

- ✓ Сертификат соответствия РОСС.RU.ME65.B01265 от 23.08.2007
- ✓ Сертификат об утверждении типа средств измерений RU.C.31.004.A № 24653
- ✓ Зарегистрирован в Государственном реестре средств измерений под № 21790-06 и допущен к применению в Российской Федерации до 1 сентября 2011 г.
- ✓ Разрешение Федеральной Службы по экологическому, технологическому и атомному надзору № РСР 00-20991 от 30.05.2006
- ✓ Лицензия на изготовление и ремонт средств измерений № 004698-ИР от 18 июня 2008 г.
- ✓ Санитарно-эпидемиологическое заключение № 77.01.03.421.П.050053.06.08
- ✓ Экспертное заключение Центра гигиены и эпидемиологии г. Москвы 46980-03 от 23.06.2008

Приложение 1 к РЭ

Методика проверки работоспособности индивидуального ГС серии ИГС-98

ГС должен подвергаться обязательной поверке в органах государственной метрологической службы при выпуске из производства и в процессе эксплуатации. Периодическая поверка ГС производится через межповерочный интервал, который для РФ составляет не более 12 месяцев. Внеочередная поверка производится после ремонта или хранения, если срок хранения превышает половину межповерочного интервала. Периодическая поверка ГС, поставляемого на экспорт, производится согласно нормативным документам страны-импортера. С полным текстом методики поверки ФГИМ 413415.001 МП и рекомендациями по настройке, можно ознакомиться на сайте завода-изготовителя www.deltainfo.ru или получить по запросу от завода-изготовителя.

В связи с различием условий работы приборов невозможно предсказать срок службы сенсоров и, следовательно, срок гарантированных показаний сенсоров в приборах. Для подтверждения правильной работы прибора производится регулярная проверка работоспособности с периодичностью определяемой опытом работы на конкретном объекте. Проверку проводят уполномоченное лицо на предприятии или другой пользователь, имеющий соответствующую квалификацию.

Изложенная далее методика проверки работоспособности индивидуального ГС разработана на основе утвержденной методики поверки ФГИМ 413415.001 МП и адаптирована для индивидуальных моделей ГС серии ИГС-98.

1. ОПЕРАЦИИ ПРОВЕРКИ

При проведении проверки должны выполняться операции, указанные в таблице 1.
Таблица 1.

Наименование операции	№ пункта МП
Внешний осмотр	4.2.1
Проверка работоспособности	5.1
Определение погрешности	5.3-5.4

2. СРЕДСТВА ПРОВЕРКИ

При проведении проверки должны применяться средства, указанные в таблице 2.

Таблица 2.

Наименование	Тип	Документ	Примечание
Термометр	ТЛ-4	ГОСТ 2854-90	-50...+50 °С
Психрометр аспирационный электрический.	М-34	ТУ 25.1607.054.85	Диапазон измерения 10-100%.
Барометр-анероид	БАММ-1	ТУ 25.04.1513-79	Диапазон измерения (80-106) кПа
Секундомер	СОПпр-2а-3	ГОСТ 5072-79	0-60 мин
Ротаметр	РМ-А-0.063Г УЗ	ГОСТ 13045-81	Диапазон расхода от 0 до 1050 см ³ /мин
Редуктор	БКО-50-4	ТУ-26.05-90-87	200/12.5 кгс/см ²
Механические пипетки фиксированного объема	Лабсистемс СПБ		Используются сменные наконечники объемом 10, 20, 50, 100, 200, 1000 мкл
Дозатор жидкости	МШ-1		
Шланг соединительный поливинилхлоридный	ПВХ-3,5x0,8	ТУ 9393-018-00149535-2003	Диаметр 3,5 мм внутр.
Шланг соединительный фторопластовый		ГОСТ 22056	Диаметр 4 мм внутр.
Шланг соединительный силиконовый	6x1,5	ТУ 9436-152-00149535-97	Диаметр 3 мм внутр.
Натекатель	Н-12	ЧТД ПГС 001.00.000СБ	0-2,16x10 ⁻³ м ³ /с
Насадка-адаптер	НГ-1	ФГИМ 741136.014-01	Рис.1
Камера газовая	КГ-3	Рис. 4	Объем 100дм ³
Воздух синтетический	ПНГ		21 % об О ₂
ПГС-ГСО С6Н14 + воздух	№ 5902-91	ТУ 6-16-2956-92	200ppm С6Н14
ПГС-ГСО С6Н14 + воздух	№ 5322-90	ТУ 6-16-2956-92	200ppm С6Н14
ПГС-ГСО SO ₂ + N ₂	№ 4276-88	ТУ 6-16-2956-92	0.250-0.475% SO ₂ об.
ПГС-ГСО O ₂ + N ₂	№ 3720-87	ТУ 6-16-2956-92	1.0-3.0 % об
ПГС-ГСО O ₂ + N ₂	№ 3731-87	ТУ 6-16-2956-92	17.0-28 % об
ПГС-ГСО O ₂ + N ₂	№ 3727-87	ТУ 6-16-2956-92	8.0-24.0 % об
ПГС-ГСО O ₂ + N ₂	№ 3737-87	ТУ 6-16-2956-92	95.00-99.40 % об
ПГС-ГСО CH ₄ в воз-	№4272-88	ТУ 6-16-2956-92	0.75-2.44 % об

Наименование	Тип	Документ	Примечание
духе			
ПГС-ГСО СН4 в воздухе	№3905-87	ТУ 6-16-2956-92	0.30-1.40 % об
ПГС-ГСО С3Н8 в воздухе	№3969-87	ТУ 6-16-2956-92	0.40-0.60 % об
ПГС-ГСО С3Н8 в воздухе	№3970-87	ТУ 6-16-2956-92	0.80-0.95 % об
ПГС-ГСО СО в воздухе	№3842-87	ТУ 6-16-2956-92	10-35 ppm
ПГС-ГСО СО в воздухе	№3848-87	ТУ 6-16-2956-92	100 ppm
ПГС-ГСО Н2 в воздухе	№3947-87	ТУ 6-16-2956-92	0.5-1.00 % об
ПГС-ГСО Н2 в воздухе	№4268-88	ТУ 6-16-2956-92	1.40-2.00 % об
Источник микропотока (ИМ06-М- С2Н5ОН-Б) на С2Н5ОН			производительностью 7-20 мкг/мин. при температуре 120 °С, отн. погрешность ±10 %.
Источник микропотока (ИМ02-М-Н2S-А1) на Н2S		ИБЯЛ.418319.013 ТУ-95	производительностью 1,04 мкг/мин. при температуре °35 °С; погрешность ±5 %.
Источник микропотока (ИМ03-М-Н2S-А2) на Н2S		ИБЯЛ.418319.013 ТУ-95	производительностью 4,19 мкг/мин. при температуре 35 °С, погрешность ±5%.
Источник микропотока (ИМ05-М-SO2-А2) на SO2		ИБЯЛ.418319.013 ТУ-95	производительностью 5,62 мкг/мин. при температуре 35 °С, погрешность ±5%.
Источник микропотока (ИМ00-0- NO2-Г1) на NO2		ИБЯЛ.418319.013 ТУ-95	производительностью 1,03 мкг/мин. при температуре 30 °С, погрешность ±5 %.
Источник микропотока (ИМ01-0- NO2-Г2) на NO2		ИБЯЛ.418319.013 ТУ-95	производительностью 3.09 мкг/мин. при температуре 30 °С, погрешность ±5 %.
Источник микропотока (ИМ06-М CL2-А2) на CL2		ИБЯЛ.418319.013 ТУ-95	производительностью 3,08 мкг/мин. при температуре 27 °С, погрешность ±5 %.

Наименование	Тип	Документ	Примечание
Источник микропотока (ИМ06-М- NH3-A1) на NH3		ИБЯЛ.418319.013 ТУ-95	производительностью 1,49 мкг/мин. при температуре 35 °С, погрешность ±5 %.
Источник микропотока (ИМ06-М- NH3-A2) на NH3		ИБЯЛ.418319.013 ТУ-95	производительностью 5,96 мкг/мин. при температуре 35 °С, погрешность ±5 %.
Источник микропотока (ИМ94-М-A2) наСН2О		ИБЯЛ.418319.013 ТУ-95	производительностью 0,30 мкг/мин. при температуре 80 °С, погрешность ±5%.
Ацетон	Ч	ГОСТ 2603-79	
Гексан	Ч	ТУ6-09-3375-73	
Нонан	Ч	ТУ6-09-3731-74	
Этанол (Спирт этиловый)	Ч	ГОСТ 5962-67	
Генератор озона		ГС-7601	Диапазон создаваемых концентраций 0,05-1.2мг/м3
Установка динамическая (Термодиффузный генератор газовых смесей)	Микрогаз-Ф	ТУ 4215-004-07518800-02	Пределы допускаемой основной погрешности не более ± 9
Генератор спирто-воздушных смесей	ГСВС-МЕТА 02	ЭЛС001.0100.00.00	100-2300 мг/м3 Отн погр +/-4%
Примечание: Допускается использование другой аппаратуры и оборудование при условии сохранения класса точности и пределов измерений			

3. ТРЕБОВАНИЯ К КВАЛИФИКАЦИИ И К БЕЗОПАСНОСТИ

3.1. К проведению проверки допускают лиц, достигших 18-летнего возраста, прошедших производственное обучение, проверку знаний и инструктаж по безопасному обслуживанию газосигнализатора, обученных оказанию первой медицинской помощи, имеющих квалификацию обслуживающего персонала не ниже техника или слесаря КИП 5-го разряда, изучивших настоящую инструкцию, ознакомленные с руководством по эксплуатации.

3.2. При поверке газосигнализаторы устанавливают в закрытых взрывобезопасных и пожаробезопасных лабораторных помещениях, отвечающих требованиям ГОСТ 12.1.004-91, удовлетворяющих требованиям санитарных норм и оборудованных приточно-вытяжной вентиляцией.

Воздух рабочей зоны по ГОСТ 12.1.005-88.

3.3. Выполняют следующие правила: " Основные правила безопасной работы в химической лаборатории", "Противопожарные нормы" по СниП 2.01.02, "Правила технической эксплуатации электроустановок и техники безопасности потребителем" и ГОСТ 26104-89Е (МЭК348-78)., «Правила устройства и безопасной эксплуатации сосудов, работающих под давлением».

4. УСЛОВИЯ ПРОВЕРКИ И ПОДГОТОВКА К НЕЙ

4.1. При проведении проверки должны соблюдаться следующие условия:

температура окружающего воздуха (20 ± 5) °С;

относительная влажность окружающего воздуха от 30 до 80 %;

атмосферное давление $98,7 \pm 3,3$ кПа ;

баллоны с поверочными газовыми смесями (далее - ПГС) должны быть выдержаны при температуре (20 ± 5) °С не менее 24 часов;

термодиффузный генератор с источником микропотока должен проработать до стабилизации выходных параметров (концентрации газовой смеси), но не менее 1 часа.

расход анализируемой газовой смеси через ГС должен быть не менее 100 см³/мин. (6 л/ч)

4.2. Подготовительные операции, проводимые перед проверкой

4.2.1. Провести внешний осмотр.

При проведении внешнего осмотра устанавливают соответствие номера на ГС номеру, указанному в паспорте; целостность пломб предприятия, отсутствие внешних повреждений.

4.2.2. Перед проверкой ГС заряжают встроенную аккумуляторную батарею.

4.3. Перед проведением периодической проверки ГС проводят техническое обслуживание и настройку, согласно методике по настройке конкретной модели ГС (Приложение 2 РЭ)

5. ПРОВЕДЕНИЕ ПРОВЕРКИ

5.1. Проверяют работоспособность ГС, двойным нажатием кнопки «ВКЛ».

При этом должен загореться цифровой индикатор на приборе (или одна точка если концентрация мала). Для кислородомера «Клевер» в момент включения происходит автокалибровка т.е. текущее значение сигнала с сенсора принимается за 21% об кислорода, поэтому включение прибора производится в заведомо чистой атмосфере.

5.2. Поверку ГС производят либо с помощью ПГС из баллонов (по схеме на рис.2), либо с помощью термодиффузного генератора (по схеме на рис.3), укомплектованного источниками микропотоков с соответствующими веществами в зависимости от анализируемой примеси. Поверку ГС на пары горючих и ЛВЖ

производят с помощью дозатора жидкости и камеры известного объема (по схеме на рис.4).

5.2.1. Концентрацию газовой смеси устанавливают на 10-30 % выше пороговой концентрации, а для нижнего порога у кислородомера - на 20-30 % - ниже.

5.2.2. Расход газовой смеси устанавливают в пределах 6-18 л/час. (100-300 см³/мин).

5.3. Проведение проверки прибора с помощью ПГС

5.3.1. При работе с газовыми смесями из баллонов (ПГС) собирают газовую схему для проверки ГС (рис.2). Для этого баллон с ПГС, подключают через понижающий редуктор и ротаметр к прибору. Вместо редуктора можно использовать баллонный вентиль тонкой регулировки. На приборе укрепляют газовую насадку-адаптер НГ-1 (рис.1). По ротаметру устанавливают требуемый расход газовой смеси. В качестве трубопроводов используют гибкие шланги из ПВХ, а при использовании агрессивных газов - трубопроводами из фторопласта.

5.4. Проведение проверки прибора с помощью диффузной газодинамической установки (термодиффузного генератора).

5.4.1. Поверку ГС на: Cl₂, HCl, NH₃, H₂S, SO₂, H₂CO, NO₂ производят с помощью диффузной газодинамической установки (термодиффузного генератора) типа «Микрогаз-Ф». Принцип работы этого генератора газовых смесей основан на введении в воздушный поток источника микропотока исследуемого газа с известной величиной испарения вещества через стенки фторопластовой ампулы-источника микропотока (ИМ). Установив источник микропотоков с необходимым веществом в установке, можно создавать высокостабильные газовые потоки заданной концентрации разного состава. Для работы собирают установку по схеме на рис.3. Газовое питание генератора происходит от баллона со сжатым воздухом через понижающий редуктор. От генератора на ГС газовая смесь подается обязательно по фторопластовому трубопроводу из-за агрессивности получаемой газовой смеси

5.5. Проведение проверки прибора с помощью герметичной газовой камеры известного объема (КГ-3).

5.5.1. Эта методика рекомендуется для таких «высококипящих» компонентов, таких как: бензин (гексан), дизельное топливо (нонан) растворители (ацетон), спирты (этанол, метанол). Зная объем камеры и концентрацию жидкости, вводимой микродозатором внутрь камеры, можно рассчитать концентрацию приготавливаемой поверочной смеси, используя справочную литературу или документацию на камеру.

5.5.2. Для этого собирают установку, изображенную на рис. 4. Прибор помещается полностью в камеру через герметичный люк. В камере из прозрачного материала находится вентилятор для перемешивания воздуха, микродозатор жидкой пробы вещества и две герметичные перчатки для работы с прибором в камере при настройке.

5.5.3. После установки включенного прибора в камеру и герметизации ее включается вентилятор и вводится заданная порция вещества с помощью микродозатора. После стабилизации показаний на приборе производится запись показаний.

Если показания на цифровом индикаторе отличаются больше чем на 25% от расчетной концентрации вещества в камере, то производят подстройку прибора, согласно инструкции по настройке конкретной модели ГС

5.5.4. С целью взрывобезопасности, данный метод рекомендуется только для проверки небольшой (в пределах ПДК) концентрации паров взрывоопасных веществ, таких как: пары спирта, бензина, растворителей и т.д.

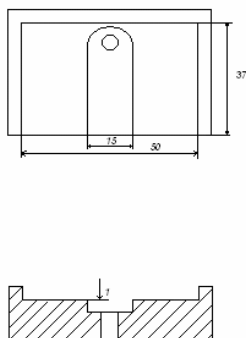


рис 1 Насадка-адаптер НГ-1 для индивидуальных газосигнализаторов серии ИГС-98.

Габариты внутренней части 50x37мм, внутренний газовый канал глубиной 1мм, шириной 15мм и длиной 35мм.

рис.2. Схема газовая принципиальная установки для проверки индивидуальных газосигнализаторов серии ИГС-98 от баллонов со сжатыми газами ПГС.

1- баллон с ПГС или воздухом; 2- редуктор; 3- ротаметр; 4 -газовая насадка-адаптер НГ-1; 5- гибкий трубопровод; 6 - газосигнализатор ИГС-98.

рис.3 Схема газовая принципиальная установки для проверки индивидуальных газосигнализаторов серии ИГС-98 от генератора газа.

1- баллон воздухом; 2 - редуктор; 3 - генератор газа ; 4 - гибкий трубопровод; 5 - газовая насадка-адаптер ИГ-1; 6 - газосигнализатор ИГС-98.

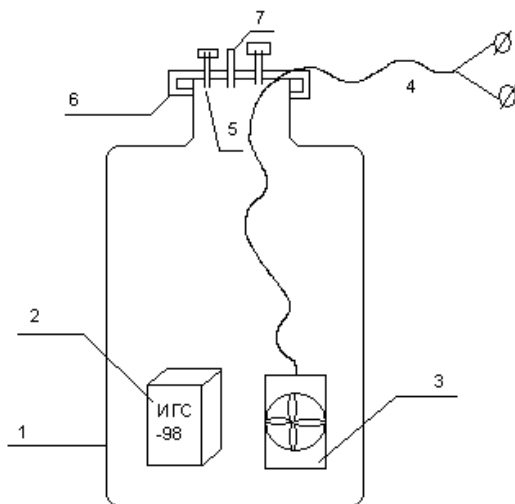


рис.4 Схема газовая принципиальная камеры КГ-3 для проверки индивидуальных газосигнализаторов серии ИГС-98.

1- камера КГ-3; 2- газосигнализатор ИГС-98; 3- вентилятор; 4- питание вентилятора; 5- штуцера для продувки камеры; 6- съемная герметичная крышка; 7- устройство ввода порции примеси.

Приложение 2 к РЭ

Методика настройки индивидуального ГС серии ИГС-98

1. УСТРОЙСТВО ГС И РАСПОЛОЖЕНИЕ ОРГАНОВ НАСТРОЙКИ

1.1. ГС содержит плату с радиоэлементами, газочувствительный сенсор и элемент питания (аккумулятор).

1.2. Принципиальная схема ГС с индикатором содержит аналоговую и цифровую части. Аналоговая часть обеспечивает режим работы сенсора и усиление сигнала, цифровая представляет собой микроконтроллер, обеспечивающий индикацию измеряемой концентрации и срабатывание сигнализации по установленным порогам.

1.3. Для ГС токсичных газов и кислорода применяются электрохимические сенсоры. Они могут быть двухэлектродными (сенсоры монооксида углерода фирмы Sixth Sense, а также кислорода) или трехэлектродными (сенсоры сероводорода, диоксида серы, монооксида углерода, аммиака, хлора, диоксида азота, формальдегида разных производителей). В свою очередь трехэлектродные сенсоры могут быть с прямым выходом (NH_3 , H_2CO , H_2S , SO_2 , HCl) или инверсным (Cl_2 , NO_2). На плате ЭХВ-7 имеются перемычки в виде тонких печатных проводников, которые должны разрываться в определенных местах при присоединении разных типов сенсоров (более подробная информация изложена в инструкции по настройке).

1.4. Для горючих газов применяются термокаталитические сенсоры, имеющие активный и пассивный элементы.

1.5. В настоящее время все ГС серии «В» имеют два типа унифицированных плат: ЭХВ-7 для всех типов электрохимических сенсоров (принципиальная схема рис.1, расположение элементов рис.1а) и ТКВ-7 для термокаталитических сенсоров (принципиальная схема рис.2, расположение элементов рис.2а).

1.6. Каждая плата ГС с электрохимическим сенсором имеет, как правило, два органа настройки: переменные резисторы типа POZ3 для установки нуля и установки чувствительности. Маркировка их для разных плат следующая:

Для платы ЭХВ-7: установка нуля – R12, установка чувствительности – R8.

Для платы ТКВ-7: установка нуля – R4, установка чувствительности – R10.

2. ОБЩИЕ УКАЗАНИЯ ПО НАСТРОЙКЕ ПАРАМЕТРОВ.

2.1. Настройка параметров проводится при техническом обслуживании перед проверкой и после ремонта и доработок, в частности, после замены сенсоров.

2.2. Операции настройки должны проводиться при нормальных атмосферных условиях и при отсутствии в атмосфере контролируемых и недопустимых газов.

2.3. Аккумулятор ГС должен быть заряжен. После окончания процесса зарядки необходимо выдержать ГС некоторое время до установления стабильных показаний; для разных типов сенсоров это может быть от нескольких минут до 1 часа.

2.4. Перед настройкой необходимо снять крышку ГС, отвернув 4 винта, и определить, какой тип сенсора и платы используются.

2.5. Подстройка производится с помощью часовой отвертки, желательна с изолированной ручкой, пригодной для вращения движка резистора РОЗЗ.

3. НАСТРОЙКА И ПРОВЕРКА ПАРАМЕТРОВ ГС С ЭЛЕКТРОХИМИЧЕСКИМИ СЕНСОРАМИ.

3.1. Все ГС с электрохимическими сенсорами имеют постоянную подачу питания на сенсор и усилитель сигнала даже в выключенном состоянии, так как процесс установления рабочего режима после включения достаточно длительный. Измерение производится в непрерывном режиме, для ГС с индикатором период индикации около 3 с.

3.2. Настройка любого ГС кроме «Клевер-В» начинается с установки нуля. Для этого необходимо вращением соответствующего резистора (см. п. 1.7) зафиксировать момент перехода от минимального показания к нулевому. Для ГС, не имеющих резистора установки нуля («Мак-В»), допускается начальное показание, не превышающее 10% от порога срабатывания. В случае нулевого показания при всех положениях резистора установки нуля необходимо измерить (в выключенном состоянии) напряжение на выходе усилителя (контакт 18 микросхемы микроконтроллера) чтобы проверить, не является ли оно чрезмерно отрицательным. Уход начального показания в отрицательную область свыше -30% от порога срабатывания недопустим и требует замены сенсора.

3.3. После установки нуля производится подача на сенсор поверочной газовой смеси и установка показания, равного концентрации смеси, после установления стабильного показания. Установка производится соответствующим резистором (см. п. 1.7). Если чувствительности не хватает, производится увеличение путем перепайки сопротивления постоянного резистора, включенного последовательно с регулировочным. В случае сильной потери чувствительности (более чем в 2 раза) сенсор подлежит замене.

3.4. ГС «Клевер-В» имеет автокалибровку при включении (установление показания 21%), и настройка его сводится к установке на выходе усилителя (контакт 18 микроконтроллера) напряжения 1,5...2 В для выхода на требуемый линейный участок характеристики. Затем подается поверочная смесь кислорода в азоте концентрацией ниже порога срабатывания и проверяется показание, которое не должно отличаться от концентрации смеси более чем на 0,3%. Большее отличие, а также чрезмерно высокое начальное показание означают выход сенсора из строя.

3.5. После установки чувствительности любого ГС необходимо прекратить подачу смеси и проследить возврат показаний к начальным и выключение сигнализации.

4. НАСТРОЙКА И ПРОВЕРКА ПАРАМЕТРОВ ГС С ТЕРМОКАТАЛИТИЧЕСКИМИ СЕНСОРАМИ

4.1. Особенностью ГС с термокаталитическими и сенсорами является импульсный принцип измерения. С целью экономии энергии (сенсор имеет большой ток потребления -50-100 мА) питание (нагрев) на сенсор подается импульсами длительностью около 1,5 с с периодом около 10 с в дежурном режиме или 3 с при превышении концентрацией половины порога срабатывания. Соответственно импульсный характер имеет и индикация (считывание показаний производится в конце импульса нагрева сенсора). Это необходимо учитывать при настройке: после поворота резистора на небольшой угол дожидаться изменения показания индикатора.

4.2. Термокаталитические сенсоры имеют большой разброс параметров и требуют точной установки нуля. В случае нулевого показания при включении ГС необходимо вращением резистора установки нуля добиться ненулевого показания, затем постепенно, поворачивая резистор на очень небольшой угол, зафиксировать переход показания индикатора из минимального в нулевое.

4.3. Для ГС с автокалибровкой необходимо до включения установить резистор R4 в крайнее правое положение, затем включить ГС и установить резистором R4 небольшое (около 0,2-0,3 от порога срабатывания) показание, затем выключить и вновь включить ГС; при этом показание должно быть нулевым.

4.4. Для ГС «Бриз-В» может оказаться невозможной установка нуля согласно п.5.2. Если показание остается нулевым при любом положении резистора, необходимо сместить баланс моста, уменьшив сопротивление резистора R9 путем подпайки к нему параллельно резистора сопротивлением 220 кОм и повторить установку нуля по п.4.1. Если показание, напротив, не достигает нуля при любом положении резистора – сместить баланс моста в другую сторону, уменьшив таким же образом сопротивление резистора R15 (для платы СН4-В).

4.5. После установки нуля необходимо подать на сенсор поверочную газовую смесь, дождаться установившегося показания и установить его равным концентрации смеси вращением резистора установки чувствительности. В случае нехватки чувствительности допускается перепайка постоянного резистора, включенного последовательно с регулировочным, в сторону увеличения. Если потеря чувствительности значительная (более чем в 2 раза), сенсор подлежит замене.

ТКВ-7

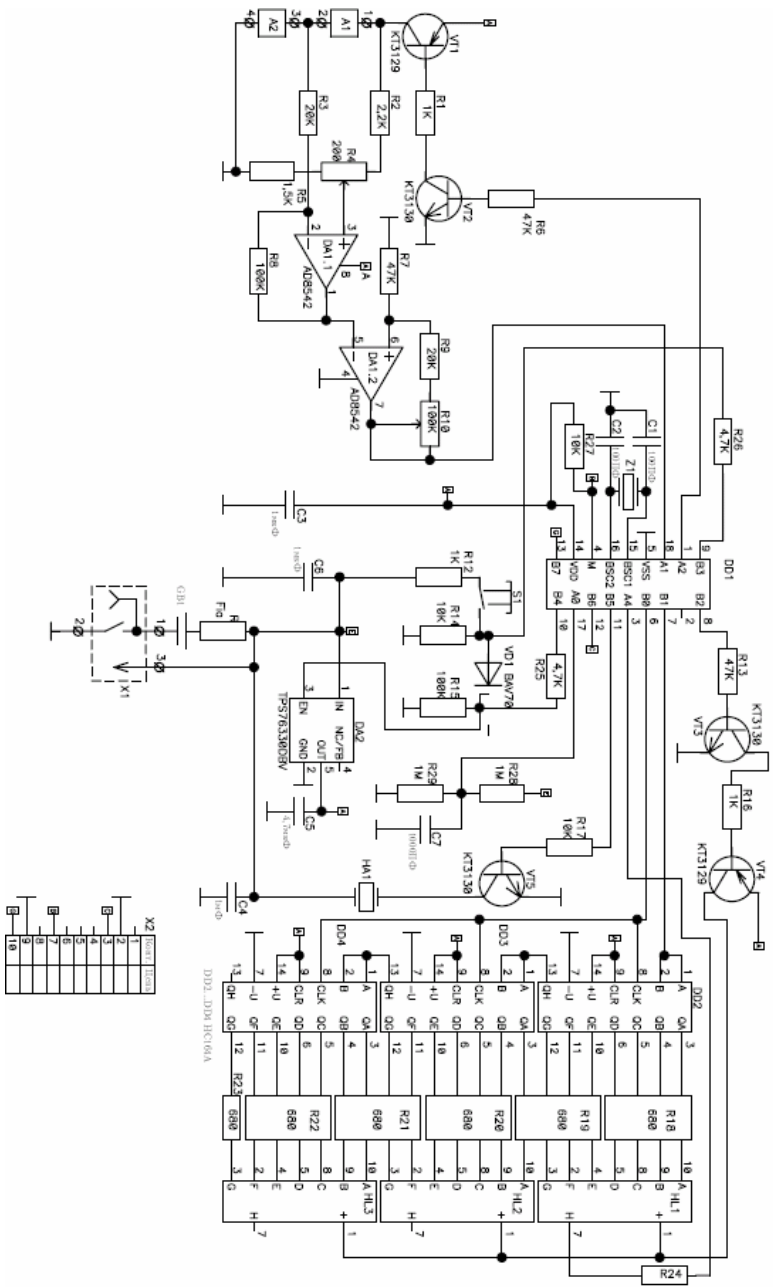


рис. 1. Принципиальная схема для подключения термокаталитических сенсоров

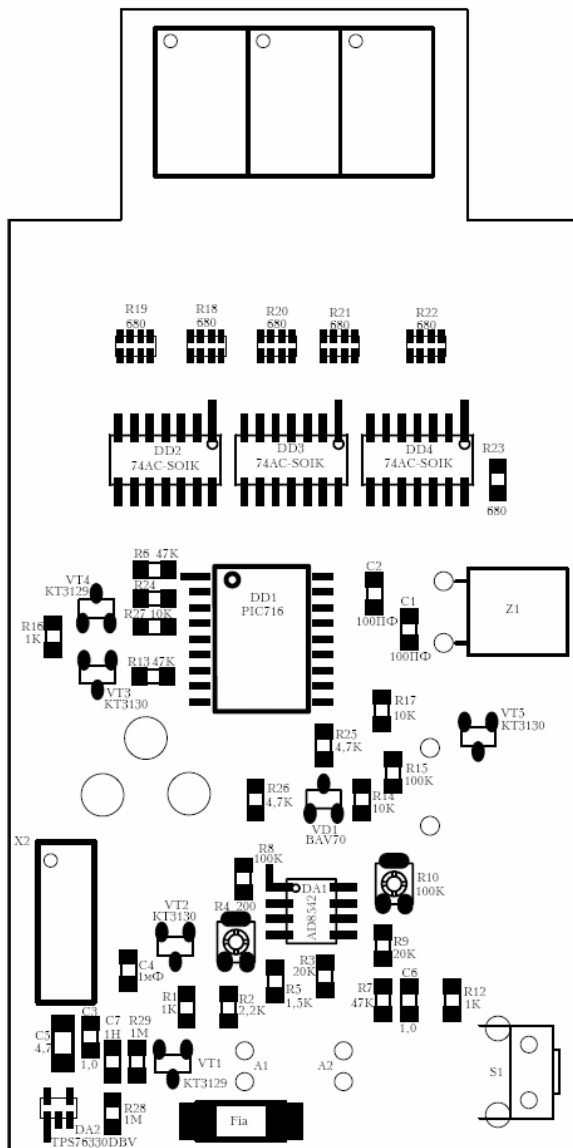


рис. 1а. Расположение элементов при подключении термокаталитических сенсоров

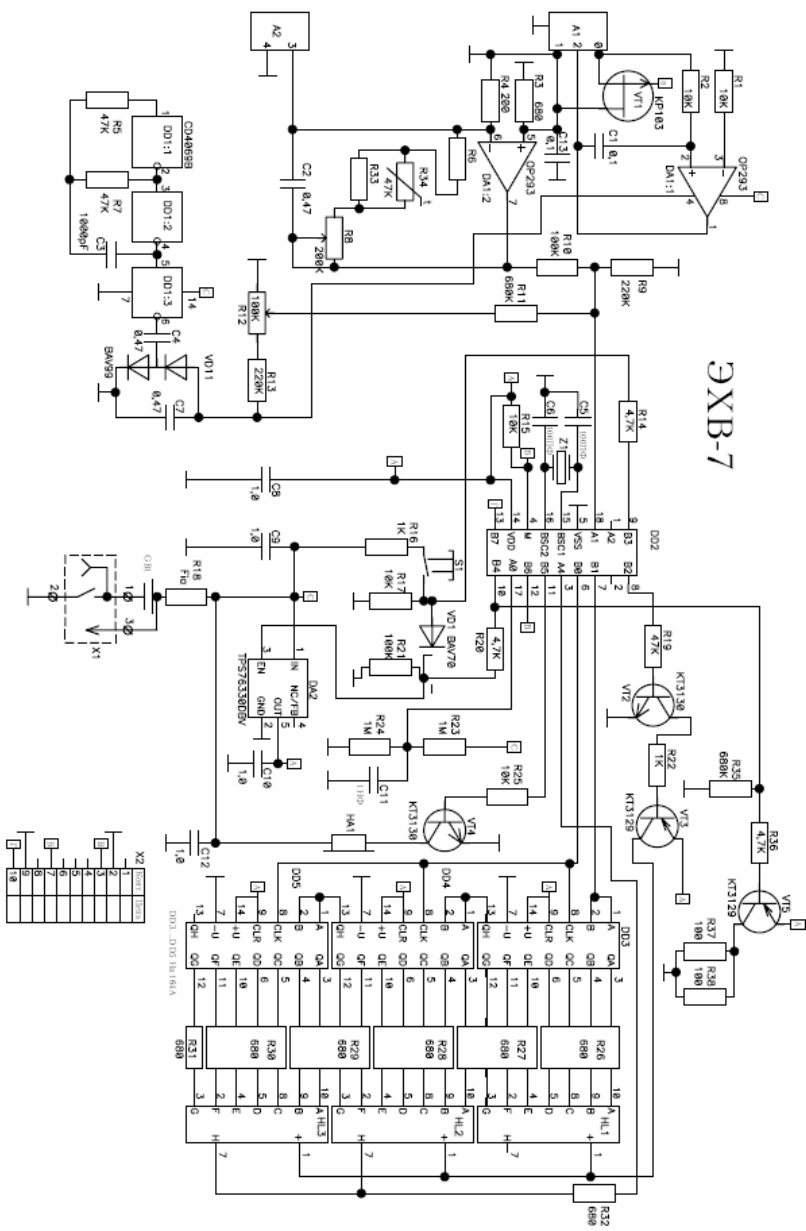


рис. 2. Принципиальная схема для подключения электрохимических сенсоров

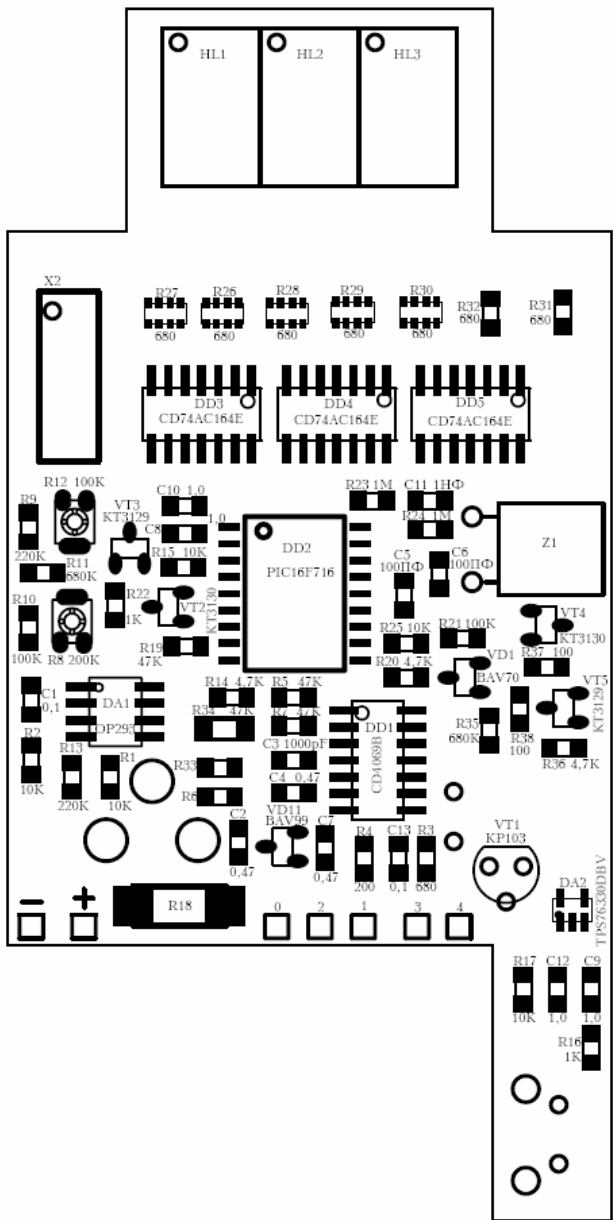


рис. 2а. Расположение элементов при подключении электрохимических сенсоров

СПРАВОЧНАЯ ИНФОРМАЦИЯ

Справочная таблица взрывоопасных и токсичных веществ по ГОСТ 51330.19-99, ГОСТ 12.1.005-88, ВСН 64-86

Газ или пары вещества	Химическая формула	ПДК Суточная доза (НАС)	ПДК Разовая доза (НАТС)	Переводной коэффициент размерности концентрации К при 20 °С и 760 мм. рт. ст. или 101,3 кПа	
				мг/м ³	мг/м ³
Аммиак	NH ₃	20	60	0,710	1,410
Ацетилен (этин)	C ₂ H ₂	(0,3)	x	1,080	0,924
Ацетон	C ₃ H ₆ O	200	x	2,410	0,414
Бензол	C ₆ H ₆	5	15	3,250	0,308
Бензин	C ₆ - C ₁₆	300 (100)		x	x
Бутан	C ₄ H ₁₀	300	900	2,420	0,414
Бутанол	C ₄ H ₉ OH	10	30	3,080	0,325
Водород	H ₂	0.02%	x	0,084	11,900
Водород бромистый	HBr	2		3,360	0,297
Водород фтористый	HF	0,1	0,5	0,832	1,200
Водород хлористый	HCl	5		1,520	0,660
Водород цианистый	HCN	0,3		1,120	0,890
Гексан (смесь изомеров)	C ₆ H ₁₄	300	900	3,580	0,279
Гептан	C ₇ H ₁₆	300		4.15	0.24
Гидразин	N ₂ H ₈	0.1	0.3	1,33	0.75
Дизельное топливо (смесь)	C ₆ -C ₁₆	300		x	x
Диоксид азота	NO ₂	2	10	1,250	0,800
Диоксид серы	SO ₂	2	5 (10)	2,660	0,380
Керосин (смесь)	C ₆ -C ₁₄	300	600	x	x
Кислород	O ₂	18% об.	23% об.	1,330	0,752

Ксилол	C_8H_{10}	50	150	4,410	0,227
Метан	CH_4	7000	x	0,667	1,500
Метанол	CH_3OH	5	15	1,330	0,751
Метилмеркаптан	CH_3SH	0,5(0.8)	1	1.99	0.503
Нефть легкая сольвент		30 (100)		x	x
Нефть легкая масла		5		x	x
Нефть легкая сырая		10		x	x
НДМГ	$C_2H_8N_2$	0.01		1.74	0.54
Нонан	C_9H_{20}		30	5.31	0.188
Озон	O_3	0,1		2,000	0,500
Оксид азота	NO	5	10	1,910	0,520
Оксид этилена (Этиленоксид)	C_2H_4O	1	3	1,830	0,546
Октан	C_8H_{18}	1000 (300)	900	4,750	0,211
Пентан	C_5H_{12}	300	900	3,000	0,333
Пропан	C_3H_8	100 (300)	900	1,83	0.55
Сероводород	H_2S	10	20	1,420	0,710
Сероуглерод	CS_2	1,0 (10)	300	3.15	0.317
Скипидар (смесь)	смесь	300	600	x	x
Стирол (винилбензол)	C_8H_8	10	30	0.909	1.10
Толуол	C_7H_8	50			
Тринитротолуол	C_4H_8S	0,1	0,5	3,660	0,273
Углеводороды предельные алифатические	C_1-C_{10}	(300)	900	0.66-7.05	1.51- 0.14
Углерода оксид (угарный газ)	CO	20	100	1,170	0,859
Углерода диоксид	CO_2	9000	27000	1,830	0,547
Уксусная кислота	$C_2H_4O_2$	5		2.49	0.40
Фенол	C_6H_5OH	0,3	1	3,910	0,257
Формальдегид	$HCHO$	0,5		1.24	0.81
Фосген	$COCl_2$	0,5		4,110	0,243
Фреон 22 (дихлорфторметан)	CCl_2F_2	3000			

Фтор	F ₂	0,05 (0.03)		1,580	0,630
Хлор	Cl ₂	1,0		2,950	0,339
Циклогексан	C ₆ H ₁₂	80		3,410	0,293
Этан	C ₂ H ₆		150	1,250	0,800
Этанол (Этиловый спирт)	C ₂ H ₅ OH	1000	2000	1,920	0,522
Этилен (Этен)	C ₂ H ₄	100		1,170	0,858

ПДК (НАС) - предельно-допустимая концентрация токсичного вещества среднесуточная (в течение 8 часов рабочего времени).

ПДК (НАТС) - предельно-допустимая концентрация токсичного вещества максимальная разовая.

X - неопределяемая величина.

Величины ПДК отличаются в разных источниках и даются в скобках для информации. В связи с округлением величин и использованием данных разных источников, переводные коэффициенты являются ориентировочными.

Единицы измерения концентраций газов и их взаимный пересчет

C _x C _a	г/м ³	мг/м ³	моль/дм ³	% (об.)	дм ³ /м ³ (частей на тысячу)	ppm	ppb
г/м ³	1	10 ³ ·C _a	$\frac{10^{-3} \cdot C_a}{M}$	$\frac{8312,6 \cdot 10^{-4} \cdot C_a T}{P}$	$\frac{8312,6 \cdot C_a T}{P}$	$\frac{8312,6 \cdot 103 C_a T}{P}$	$\frac{8312,6 \cdot 103 C_a T}{P}$
мг/м ³	10 ⁻³ ·C _a	1	$\frac{10^{-6} \cdot C_a}{M}$	$\frac{8312,6 \cdot 10^{-4} \cdot C_a T}{P}$	$\frac{8312,6 \cdot 10^{-3} \cdot C_a T}{P}$	$\frac{8312,6 \cdot C_a T}{P}$	$\frac{8312,6 \cdot 10^{-3} \cdot C_a T}{P}$
моль/д м ³	10 ³ ·C _a ·M	10 ⁶ ·C _a ·M	1	$\frac{8312,6 \cdot 10^2 \cdot C_a T}{P}$	$\frac{8312,6 \cdot 10^3 \cdot C_a T}{P}$	$\frac{8312,6 \cdot 10^6 \cdot C_a T}{P}$	$\frac{8312,6 \cdot 10^9 \cdot C_a T}{P}$
% (об.)	$\frac{0,12 \cdot 10^{-2} \cdot C_a \cdot M P}{T}$	$\frac{0,12 \cdot 10^{-1} \cdot C_a \cdot M P}{T}$	$\frac{0,12 \cdot 10^{-3} \cdot C_a \cdot M P}{T}$	1	10·C _a	10 ⁴ ·C _a	10 ⁷ ·C _a
дм ³ /м ³	$\frac{0,12 \cdot 10^{-3} \cdot C_a \cdot M P}{T}$	$\frac{0,12 \cdot C_a \cdot M P}{T}$	$\frac{0,12 \cdot 10^{-6} \cdot C_a \cdot P}{T}$	10 ⁻¹ ·C _a	1	10 ³ ·C _a	10 ⁶ ·C _a
ppm	$\frac{0,12 \cdot 10^{-6} \cdot C_a \cdot M P}{T}$	$\frac{0,12 \cdot 10^{-3} \cdot C_a \cdot M P}{T}$	$\frac{0,12 \cdot 10^{-9} \cdot C_a \cdot M P}{T}$	10 ⁻⁴ ·C _a	10 ⁻³ ·C _a	1	10 ⁴ ·C _a
ppb	$\frac{0,12 \cdot 10^{-9} \cdot C_a \cdot M P}{T}$	$\frac{0,12 \cdot 10^{-6} \cdot C_a \cdot M P}{T}$	$\frac{0,12 \cdot 10^{-12} \cdot C_a \cdot M P}{T}$	10 ⁻⁷ ·C _a	10 ⁻⁶ ·C _a	10 ⁻³ ·C _a	1

Примечание: C_a - числовое значение концентрации в заданных единицах;

C_x - числовое значение концентрации в искомым единицах;

M - молекулярная масса газа;

P - общее давление газовой смеси, па;

T - температура, °K;

1 г/м³ = 1 мг/л;

1 мг/м³ = 1 мкг/дм³ = 1 мкг/л;

1 моль/дм³ = 1 моль/л;

1 см³/м³ = 1 мл/м³

СПЕЦИФИКАЦИЯ ИСПОЛЬЗУЕМЫХ СЕНСОРОВ

Измеряемое вещество	Тип сенсора	Предел измерения	Чувствительность	Примечание
Гор. газ CxHy, H ₂ CH ₄ , C ₃ H ₈ , C ₂ H ₅ OH	ДТК-1-3.0 ВП	5 %	100 ppm	термокаталитический
	ДТЭ2-0,15-3,0	5 %	100 ppm	термокаталитический
	СГ-2140-А1	5 %	1 ppm	полупроводниковый
NH ₃	NH ₃ E-2	500 ppm	5 ppm	Украина
	NH ₃ /MR-100	200 ppm	1 ppm	Membrapor 3x эл
Cl ₂	Cl ₂ E-2	5 ppm	0.1 ppm	Украина
	CL2/M-20	20 (200) ppm	0.1 ppm	Membrapor
O ₂	Оксик-3	30 %	0.1 %	Россия
	Оксик-15	30 %	0.1 %	Россия
	Оксик-16	100 %	1 %	Россия
CO	CO E2	100 ppm	5 ppm	Украина
	Compact, Compact-S	5000 ppm	1 ppm	Монох
	ECO-Sure (2e)	500 ppm	5 ppm	Sixth Sense
	2ФС-9	500 ppm	1 ppm	Россия
CO ₂	MSH-P-CO2-5BPF	5 %	100 ppm	Дупанент оптический
NO ₂	NO ₂ E-2	30 ppm	0.2 ppm	Украина
	2N2-3	30 ppm	0,1 ppm	Россия
NO	2N2-5	20 ppm	0,1 ppm	Россия
SO ₂	SO ₂ E-3	500 ppm	1 ppm	Украина
	SO ₂ /M-20	20 ppm	0.1 ppm	Membrapor
	2S2-5	20 ppm	0.1 ppm	Россия
H ₂ S	H ₂ S E-3	30 ppm	2 ppm	Украина
	SureCell-H2S (H)	500 ppm	1 ppm	Sixth Sense
	2HS-6	100 ppm	1 ppm	Россия
H ₂ CO	H ₂ CO E3	10 ppm	0.1 ppm	Украина
	CH ₂ O/-10	10 ppm	0.1 ppm	Membrapor
HCl	HCl E2	30 ppm	1 ppm	Украина
	HCl 3E 30 Classic	30 ppm	0.7 ppm	Sensoric

ОТНОСИТЕЛЬНЫЕ ЧУВСТВИТЕЛЬНОСТИ ТЕРМОКАТАЛИТИЧЕСКИХ СЕНСОРОВ

В представленной таблице даны разницы в сигналах термокаталитического датчика для разных горючих газов, взятых при одной концентрации. Значения даны в отношении к сигналу от метана в процентах. В таблице представлены типичные значения, которые предназначены только для вспомогательных целей и не являются предметом для калибровки сенсоров. Для измерительных целей прибор надо калибровать соответствующим веществом.

**Справочная таблица перекрестной чувствительности
термокаталитического сенсора к горючим газам и парам.**

Газ	Формула	НПКР об. %	Относительная чувствительность по отношению к метану, %	Применяе- мый при калибровке газ	Перевод- ной коэф- фициент
Аммиак	NH_3	15	135	Водород	
Ацетилен	C_2H_2	2.3	80	Водород	
Ацетон	$\text{C}_3\text{H}_6\text{O}$	2.5	60	Водород	
Бензин	смесь	1.3	55	Бутан	
Бензин Б-70	смесь	1.1	55	Бутан	
Бензол	C_6H_6	1.2	33	Бутан	
Бутан	C_4H_{10}	1.4	60	Бутан	
Бутанол	$\text{C}_4\text{H}_{10}\text{O}$	1.7	31	Водород	
Водород	H_2	4.0	105	Водород	
Гексан	C_6H_{14}	1.0	45	Бутан	
Изопропило- вый спирт	$\text{C}_3\text{H}_8\text{O}$	2.15	55	Бутан	
Керосин	смесь $\text{C}_{10}\text{-C}_{16}$	0.7		Бутан	
Ксилол	C_8H_{10}	1.0	36	Бутан	
Метан	CH_4	5.0	100	Метан	
Метанол	CH_4O	5.5	80	Водород	
Нефас А65/75	смесь	1.1		Бутан	
Оксид углерода	CO	10.9	105	Оксид углерода	
Октан	C_8H_{18}	0.95	44	Бутан	
Пентан	C_5H_{12}	1.4	50	Бутан	
Пропан	C_3H_8	1.7	56	Бутан	
Пропилен	C_3H_6	2.0	44	Бутан	
Стирол	C_8H_{12}	1.1	136	Бутан	
Толуол	C_7H_8	1.1	45	Бутан	
Уксусная кислота	$\text{C}_2\text{H}_4\text{O}_2$	4.0	37	Пропан	
Хлорбензол	$\text{C}_6\text{H}_5\text{Cl}$	1.4		Бутан	
Этан	C_2H_6	2.5	86	Метан	
Этанол	$\text{C}_2\text{H}_6\text{O}$	3.1	70	Водород	
Этилацетат	$\text{C}_3\text{H}_8\text{O}_2$	2.2	55	Бутан	
Этилен	C_2H_4	2.3	85	Водород	

Примечание:

Значение НКПР (Нижний Концентрационный Предел Распространения Пламени) меняется в зависимости от источника информации. За основу взят ГОСТ 51330.19-99 с дополнениями из Европейского стандарта 50054.

Переводные коэффициенты имеют погрешность около 15% из-за технологического разброса сенсоров.

Проверка приборов можно проводить только по соответствующим газам. А проверку работоспособности прибора можно проводить по рекомендованным в таблице газам с учетом переводного коэффициента.

ОТНОСИТЕЛЬНЫЕ ЧУВСТВИТЕЛЬНОСТИ ЭЛЕКТРОХИМИЧЕСКИХ СЕНСОРОВ

В таблицах приведенных ниже, указана перекрестная чувствительность различных газов на показания электрохимических датчиков конкретных типов. В таблицах представлены типичные значения, которые предназначены только для вспомогательных целей и не являются предметом для калибровки сенсоров. Для измерительных целей прибор надо калибровать соответствующим веществом.

Сенсор CO (тип ECO-Sure (2e) Sixth Sense Великобритания)

Газ	Концентрация	Показания
H ₂ S	25 ppm	0 ppm
SO ₂	50 ppm	<0.5 ppm
NO ₂	50 ppm	-1.0 ppm
NO	50 ppm	8 ppm
Cl ₂	2 ppm	0 ppm
H ₂	100 ppm	20 ppm
NH ₃	100 ppm	0 ppm
C ₂ H ₅ OH	2000 ppm	5 ppm
C ₂ H ₂	40 ppm	80 ppm
Изопропанол	200 ppm	0 ppm
Ацетон	1000 ppm	0 ppm
CO ₂	5000 ppm	0 ppm

Сенсор CO (тип 2ФС-9 Россия)

Газ	Концентрация	Показания
H ₂ S	100 ppm	0 ppm
H ₂	100 ppm	80 ppm
NO ₂	10 ppm	0 ppm
NO	10 ppm	0 ppm

Сенсор CO (тип E2 Украина)

Газ	Концентрация	Показания
H ₂ S	10 ppm	0 ppm
SO ₂	10 ppm	0 ppm
NO ₂	1 ppm	0 ppm
HCl	5 ppm	0 ppm
Cl ₂	1 ppm	0 ppm
H ₂	100 ppm	40 ppm
NH ₃	20 ppm	1 ppm

Сенсор H₂S (тип Sure Cell-H2S (H) Sixth Sense Великобритания)

Газ	Концентрация	Показания
CO	50 ppm	0 ppm
SO ₂	10 ppm	10 ppm
NO ₂	3 ppm	0 ppm
NO	3 ppm	0 ppm
Cl ₂	0.5 ppm	0 ppm
H ₂	100 ppm	0 ppm
NH ₃	50 ppm	0 ppm
C ₂ H ₅ OH	100 ppm	0 ppm
CO ₂	5000 ppm	0 ppm

Сенсор H₂S (тип E-2 Украина)

Газ	Концентрация	Показания
CO	100 ppm	2 ppm
SO ₂	10 ppm	2 ppm
NO ₂	1 ppm	-1 ppm
NO	50 ppm	0.2 ppm
Cl ₂	1 ppm	-0.5 ppm
H ₂	100 ppm	1 ppm
NH ₃	20 ppm	1 ppm
C ₂ H ₅ OH		много

Сенсор SO₂ (тип SO₂ /M-20 Мембранор Швейцария)

Газ	Концентрация	Показания
CO	100 ppm	<1 ppm
H ₂ S	10 ppm	Не исп.

NO	100 ppm	Не исп.
NO ₂	100 ppm	-125 ppm
H ₃	100 ppm	<1 ppm
Этилен	100 ppm	0 ppm

Сенсор SO₂ (тип 2S2-5 Россия)

Газ	Концентрация	Показания
CO	50 ppm	1 ppm
H ₂ S	1 ppm	2 ppm
NO ₂	10 ppm	10 ppm
NO	10 ppm	0 ppm

Сенсор NO₂ (тип 2N2-5 Россия)

Газ	Концентрация	Показания
H ₂ S	20 ppm	2.5 ppm
SO ₂	100 ppm	1.25 ppm
Cl ₂	10 ppm	10 ppm

Сенсор NO₂ (тип E-2 Украина)

Газ	Концентрация	Показания
H ₂ S	10 ppm	0
SO ₂	10 ppm	0
NH ₃	10 ppm	0
NO	10 ppm	0
CO	10000 ppm	0
CO ₂	10000 ppm	0
Cl ₂	10 ppm	10 ppm
O ₃	10 ppm	10 ppm

Сенсор Cl₂ (тип CL2/M-20 Мембрагос Швейцария)

Газ	Концентрация	Показания
H ₂ S		Не испыт.
SO ₂	5 ppm	0 ppm
NO ₂	20 ppm	20 ppm
NO	35 ppm	0 ppm
H ₂	300 ppm	0 ppm
CO	300 ppm	0 ppm

Сенсор Cl2 (тип CL2 E2 Украина)

Газ	Концентрация	Показания
H ₂ S	10 ppm	0 ppm
SO ₂	10 ppm	0 ppm
NO ₂	1 ppm	1 ppm
O ₃	1 ppm	1 ppm
H ₂	100 ppm	0 ppm
NH ₃	20 ppm	0 ppm
CO	100 ppm	0 ppm

Сенсор NH3 (тип NH3 E2 Украина)

Газ	Концентрация	Показания
H ₂ S	10 ppm	2 ppm
SO ₂	10 ppm	2 ppm
NO ₂	10 ppm	0
NO	10 ppm	0
HCl	10 ppm	0
Cl ₂	10 ppm	0
H ₂	10000 ppm	0
CO	10000 ppm	0
CO ₂	10000 ppm	0

Сенсор NH3 (тип NH3/MR100 Мембраног Швейцария)

Газ	Концентрация	Показания
CO	300 ppm	0 ppm
H ₂	200 ppm	0 ppm
SO ₂	20 ppm	-7 ppm
H ₂ S	20 ppm	7 ppm
NO ₂	20 ppm	-20 ppm
NO	20 ppm	-1 ppm
Cl ₂	20 ppm	-55 ppm
CO ₂	2%	0 ppm
SiH ₄	10 ppm	0 ppm

Сенсор H₂CO (тип E3 Украина)

Газ	Концентрация	Показания
H ₂ S	1 ppm	3 ppm
SO ₂	1 ppm	1 ppm

Сенсор H₂CO (тип CH2O/S-10 Membrapor Швейцария)

Газ	Концентрация	Показания
H ₂		<20 ppm
CO		<80 ppm
Спирты		есть
H ₂ S		
SO ₂		

Сенсор HCl (тип 3E-30 Sensoric Германия)

Газ	Концентрация	Показания
Спирты	1000 ppm	0 ppm
NH ₃	100 ppm	0.1 ppm
Арсин	0.2 ppm	0.7 ppm
CO ₂	5000 ppm	0 ppm
CO	100 ppm	0 ppm
Cl ₂	5 ppm	0.3 ppm
HBr	1 ppm	1 ppm
Углеводороды	%	0 ppm
H ₂	10000 ppm	0 ppm
H ₂ CN	20 ppm	7 ppm
H ₂ S	20 ppm	13 ppm
SO ₂	20 ppm	8 ppm
NO	100 ppm	45 ppm
N ₂	100%	0 ppm
NO ₂	10 ppm	0.3 ppm
Фосфин	0.1 ppm	0.3 ppm

Сенсор HCl (тип E2 Украина)

Газ	Концентрация	Показания
CO	10000 ppm	0
H ₂ S	10 ppm	-2 ppm
SO ₂	10 ppm	-1 ppm
NO ₂	10 ppm	0
NO	10 ppm	0
Cl ₂	10 ppm	0
H ₂	10000 ppm	0
NH ₃	20 ppm	-5 ppm
CO ₂	10000 ppm	0

Сенсор NO (тип 2ФН-5 Россия)

Газ	Концентрация	Показания
CO	100 ppm	0
H ₂ S	10 ppm	0
SO ₂	10 ppm	0
NO ₂	10 ppm	0

**СПИСОК ПРОИЗВОДИТЕЛЕЙ
ОБОРУДОВАНИЯ ДЛЯ ПРОВЕДЕНИЯ ПОВЕРКИ
ГАЗОАНАЛИТИЧЕСКОЙ АППАРАТУРЫ**

Пневмогазовые смеси (ПГС-ГСО по ТУ 6-16-2956-92)
ОАО «Линде Газ Рус», «Балашихинский кислородный завод», г. Балашиха, Московской обл., факс (495) 521-27-68, 777-70-48/47/54, www.linde-gas.ru
ООО "Мониторинг", г. Санкт-Петербург, тел.(812) 315-11-45, факс (812) 327-97-76, www.vniiim.ru
ФГУП Московский газоперерабатывающий завод, тел. (495) 399-75-71, факс (495) 355-82-51; 385-80-43. www.mgpz.ru, e-mail:gapich@bk.ru
ОАО «Научные приборы» г, Санкт-Петербург, факс (812) 251-73-63, www.sinstr.ru
ФГУП «СПО Аналитприбор» г. Смоленск. тел (4812) 31088, 311168, 310678, 299540; факс 317516/17/18, www.analitpribor-smolensk.ru
ООО "ПГС-сервис" 624250 Россия Свердловская область г. Заречный ул. Мира, 35. Тел. (34377) 72911, 73511, Тел./факс: (34377) 72944. www.pgs.ru
ЗАО «Лентехгаз» г, Санкт - Петербург, факс (812) 567-12-26. lентехdas.ru
ЗАО «СаКиЗ» г. Самара, факс (846) 955-26-80, 9552761. e-mail: sakiz@list.ru
ФГУ «Тюменский ЦСМиС», факс (3452) 32-34-38
АО «СПГС» г. Сургут, факс (34691) 77-18-03
ИНГУ, г. Нижний Новгород, факс (8312) 35-64-80
Гелиевый завод г. Оренбург, факс (3532) 72-60-49;
ООО «Тобольскнефтехим» г. Тобольск, факс (34511) 9-89-51
ООО «Фирма Хорст» 113534, Москва ул. Академика Янгеля 14-2-257 тел. 386-15-11; 532-83-09; 531-13-76, факс 386-15-11. www.horst.ru
ВНИИМС, г Москва ул. Озерная д. 40, тел. (495)4379419, www.vniiims.ru
НПО Мониторинг Москва 464-6672, 468-4536, 468-7503
ООО НИИ КМ Москва (495) 1961706, 1967925, 1967010
Ангарский электрохимический комбинат, (3951) 544462. www.aecc.ru
ОАО Каустик, Волгодонск, (8442) 406669, 406188
ТПА Промприбор Сервис, Белгород, (4722) 510071. www.prompribor-srv.ru

Баллоны для ПГС (1-15 литров)	
ООО "Мониторинг", г.Санкт-Петербург, тел. (812) 315-11-45, факс (812) 327-97-76. www.vniim.ru	
ОАО «Балашихинский кислородный завод», г. Балашиха Московской обл., факс (495) 521-27-68, 777-70-48	
ЗАО ТД «Уралтрубосталь» г. Первоуральск Свердловской обл., тел. (34392) 7-60-90 доб. 2508. www.pntz.ru	
ОАО Арзамасский приборостроительный завод	
ОАО «Орский машиностроительный завод» г. Орск, (3537) 29-00-68	
НПП «Маштест» г. Королев, (495) 513-40-98. www.mashtest.ru	
Вентили тонкой регулировки баллонные	
Нетекатель Н-12 ЧТД ПГС 001.00.000СБ	ООО "ПГС-сервис", 624250 Россия Свердловская область г. Заречный ул.Мира, 35.тел.: (34377) 7-29-11, 7-35-11. тел./факс: (34377) 7-29-44 e-mail: gastech@uraltc.ru
Микровентиль точной регулировки ВРТ АПИ4.463.00 20-2,16x10-3 м3/с	ФГУП «СПО Аналитприбор» г. Смоленск. Факс (4812) 31088;311168; 317516/17/18
Вентиль баллонный точной регулировки ВРТ-1, ВРТ-1-М160	ЗАО «ЭНАЛ», Москва, ул. Сельскохозяйственная, 12А, тел. (495) 181-20-22. www.enal.ru e-mail: info@enal.ru
Генераторы газовых смесей	
Установка динамическая «Микрогаз-Ф». ТУ 4215-004-07518800-02. Осн. погр. не более $\pm 9\%$; 1-4 термостата; плавная электронная регулировка расхода (2-1200 см ³ /мин.) и Т = 30-120 °С, связь с ПК. Варианты комбинированные с разбавлением в 1000 раз.	ФГУП «НПП «Дельта» Москва 127299 ул. Клары Цеткин д.18. т. (495) 154-41-96 ф. 450-27-48 e-mail: delta44@mail.ru, sokol@deltapro.ru
ТДГ-01 термодиффузный генератор 0,01-100 мг/м ³ \pm (3-8)% отн. погр. Т = 30-120 °С. ГГС-03-03 динамический генератор	ООО "Мониторинг", г.Санкт-Петербург, тел. (812) 315-11-45, факс (812) 327-97-76. www.vniim.ru
ЕТ-950 комбинированный генератор, термодиффузный и динамический режим. коэфф. разбавл. 10-30.	ЗАО «ЭНАЛ» Москва, ул. Сельскохозяйственная, 12а тел. (495) 181-20-22. e-mail: info@enal.ru
Генератор 3-х компонентных смесей. Генератор фтористоводородных парогазовых смесей «Стинг». ГПС-01 Генератор повер. смесей хлора.	ЗАО «ЭНАЛ» Москва, ул. Сельскохозяйственная, 12а тел. (495) 181-20-22. e-mail: info@enal.ru

ГДП-102 термодиффузный генератор. ГДП-01 термодиффузный генератор. ГС-7601 генератор озона.	ФГУП «СПО Аналитприбор», г. Смоленск. Факс (4812) 31088; 311168; 317516/17/18 e-mail: ane- lit@sci.smolensk.ru
Установка поверочная КИМ ТУ 12.48.188-84. Предел допускаемой осн. погрешности об. долей метана в диапазонах 0-2%: $\pm 0,06\%$, 2-3%: $\pm 0,1\%$. Рабочий объем 100 дм ³	Украина
Установка динамическая «Микрогаз» 5Е2.966.057ТУ	Дзержинское ОКБА
Установка газосмесительная ГСУ приготовление в баллонах по давлению 10-50 НПВ метана в воздухе.	ООО «Микросенсорные технологии» Москва e-mail: microsensor@mtu.ru
«Бриз» Генератор эталонных концентраций 64 диапазона разбавления 1:1000, промышленное исполнение, связь с компьютером.	ООО «Хроматек» г.Тверь
Генератор спирто-воздушных смесей ГСВС- МЕТА 02 ЭЛС001.0100.00.00, 100-2300 мг/м ³ . Отн. Погр. $\pm 4\%$	НПКФ «Мета» г. Жигулевск
ГС-12 МАГАИ-6	ОПТЕК г. Санкт-Петербург
Генераторы аммиака ГЕА	ООО «Хромдет-Экология» ch.det@relcom.ru
Генератор 667 ГР-03М Разбавитель	Украина
Переносной генератор газовоздушных смесей генератор дозрывной концентрации бутана	ФГУП «НПП «ДЕЛЬТА» НПЦ «Дельта-5» Тел./факс: (495) 153-13-41, 154-41-96, 153-61-21, 450-27-48 (автомат).
Источники микропотоков	
ФГУП «СПО Аналитприбор» г. Смоленск. Факс (4812) 3111-68; 3175-16/17/18	
ООО "Мониторинг", г.Санкт-Петербург, тел. (812) 315-11-45, факс (812) 327-97-76. www.vniim.ru	

ОСОБЕННОСТИ ИГС:

- Приборы имеют рекордно малые размеры и вес.
- Приборы способны непрерывно работать без подзарядки не менее 20 часов.
- Приборы работают в энергосберегающем режиме.
- Металлогидридные аккумуляторы не имеют эффекта «памяти» и могут подзаряжаться в любой момент.
- Пороги концентрации составляют 1 ПДК для токсичных газов, 20% НКПР для горючих и 18% для кислорода.
- Гибкая система программирования работы ГС позволяет устанавливать любые величины порогов и менять диапазоны измерений.
- Основные функции прибора обеспечивает встроенный микроконтроллер.
- Приборы просты в эксплуатации и не требуют специального обучения персонала.
- Корпус прибора удобно умещается в руке человека. ГС имеет удобное расположение клавиши включения/выключения прибора.
- Прибор имеет систему крепления на одежде (клипса) и дополнительный шнурок для ношения на шее.
- Цифровой индикатор расположен на верхней стенке прибора, в зоне видимости глаза человека (при ношении), при считывании показаний не обязательно брать прибор в руки.
- Используются газовые сенсоры лучших зарубежных фирм, что позволяет снизить количество отказов и продлить срок службы приборов.
- В качестве газочувствительного сенсора на горючие газы используется сенсор отечественной разработки с рекордно малым энергопотреблением (в 2 и более раза меньше чем у других). Этими сенсорами также пользуются зарубежные фирмы (в том числе французская OLDHAM).
- Наши приборы имеют расширенный температурный диапазон измерений: от минус 30 °С до +50 °С, что не встречается в импортных приборах.
- Приборы серии ИГС-98 отличаются простотой конструкции и ремонтнопригодностью, что очень важно при длительной эксплуатации прибора в России.
- Для обеспечения надежного обслуживания приборов на всей территории России и сопредельных стран наше предприятие организовало сеть сервисных центров.
- При изготовлении приборов в качестве комплектующих используются только элементы лучших мировых фирм. Технология сборки электронных плат - планарная автоматическая.