

Система газоаналитическая многоканальная

MX 62



*Возможность измерений многих
различных параметров*



До 64 каналов одновременно



Модульность и гибкость



Легкий монтаж



*Прямые связи в сетях или
петлях*



CE ATEX

OLDHAM
Group

Ваша безопасность под надежным контролем



X

MX62 выполнена по требованиям ATEX 100 и имеет высокий уровень безопасности SIL 3

*По этим новым требованиям – это пока единственный контроллер в мире
По модульности исполнения, гибкости, удобству монтажа, возможности расширения и стоимости – это наиболее предпочтительная система*

**Абсолютно защищенная установка. 100% дублирование
Мгновенная передача информации от датчиков на исполнительные реле**

Оптимизация стоимости

Инновационные решения контроля безопасности

Модульность позволяет выбрать оптимальную конфигурацию и свести к минимуму затраты на кабельные сети

Гибкость минимизирует затраты на обслуживание

Группировка входных сигналов позволяет значительно уменьшить количество исполнительных реле



Дисплей

Принтер



Сигнальный модуль

Сигнальный блок

Мультивизор

Монитор



[Panneau de Configuration] 16 : 46 : 47
18/10/2001

Nombre de centrales
 Nombre de centrales configurées : 10
 Nombre maximum de centrales possible : 20
 Modifier: [-10] [0] [+10] [+]

Logging
 Chemin de backup automatique des fichiers: C:\BACKUPS\
 L'arrangement des copies de fichiers ne s'effectue que lorsque automatique en fin de mois dans l'empêchement désigné, en outre, chaque set de fichiers sera placé dans un sous répertoire correspondant à l'année et au mois.
 Ex.: C:\PACT2001_Aout\Backup\...

Centrales / Passerelle
 Passerelle Vers/Mais: III NON INITIALISE III

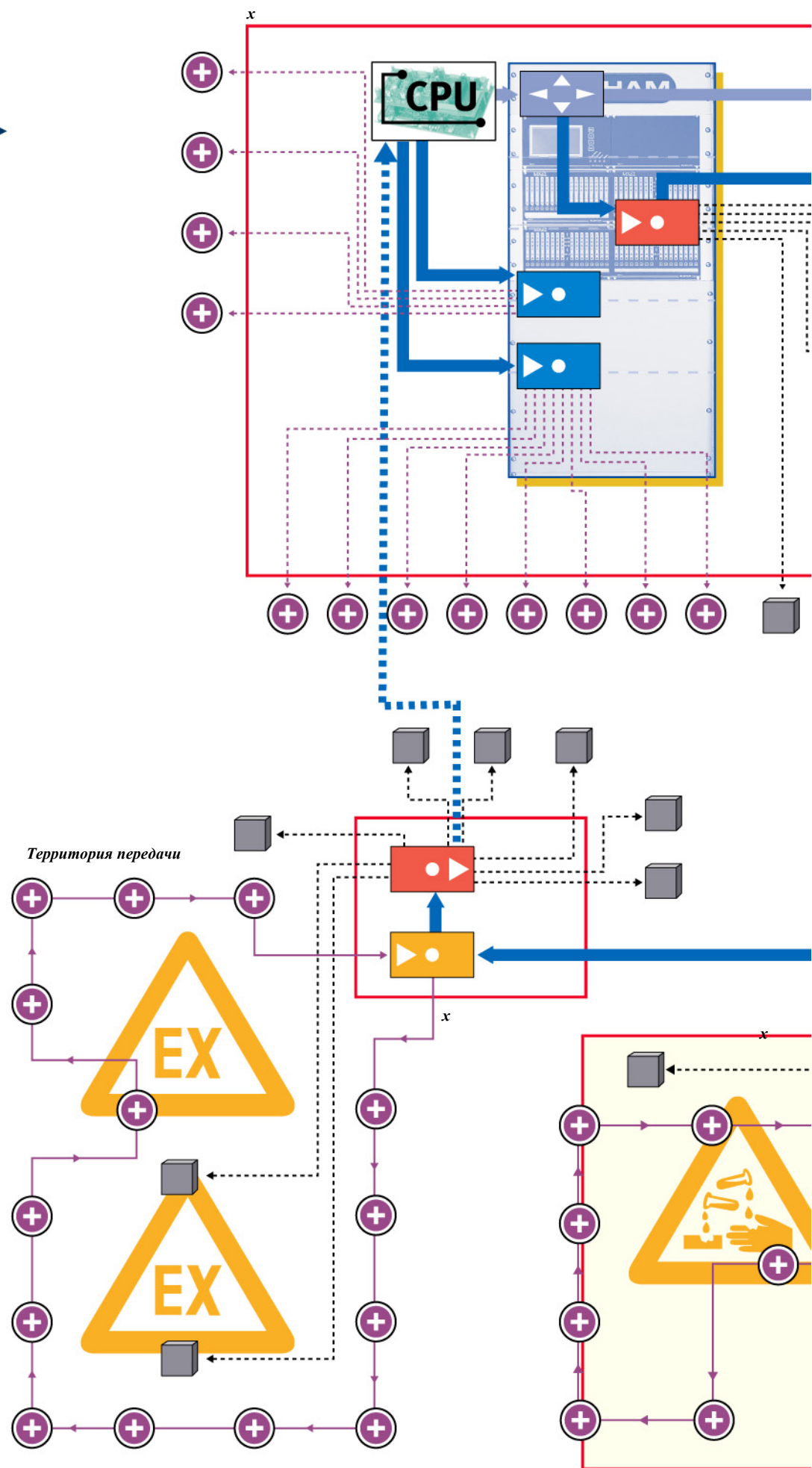
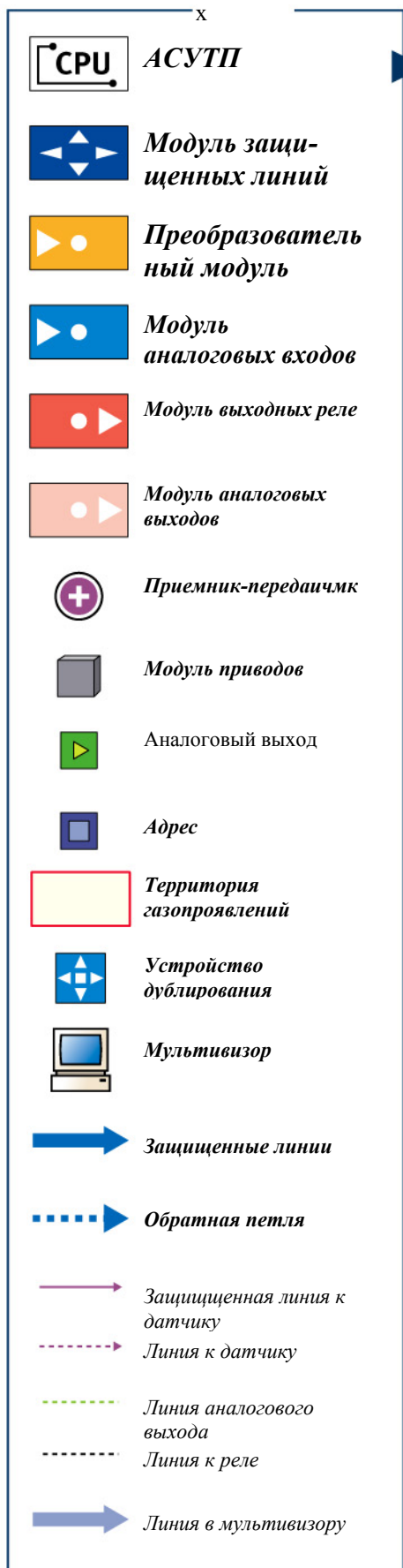
N°	Nom	Revision	N°	Nom	Revision
1	xxx	xxx	11		
2	xxx	xxx	12		
3	xxx	xxx	13		
4	xxx	xxx	14		
5	xxx	xxx	15		
6	xxx	xxx	16		
7	xxx	xxx	17		
8	xxx	xxx	18		
9	xxx	xxx	19		
10	xxx	xxx	20		

Système d'exploitation
 OS Type: Windows 9X ou Windows NT/2000
 Version du Basic Control Engine : 2.25.1671
 Nom de votre réseau : RICOWORK
 Nom de projet :
 Nom de login : ADMINISTRATOR
 Ressources mémoire libres (Ko) : 31 842

Autorisation
AUTORISER
 Status: NON AUTORISE
 Temps restant (secondes): 0
SORTIR DU MODE EDITION

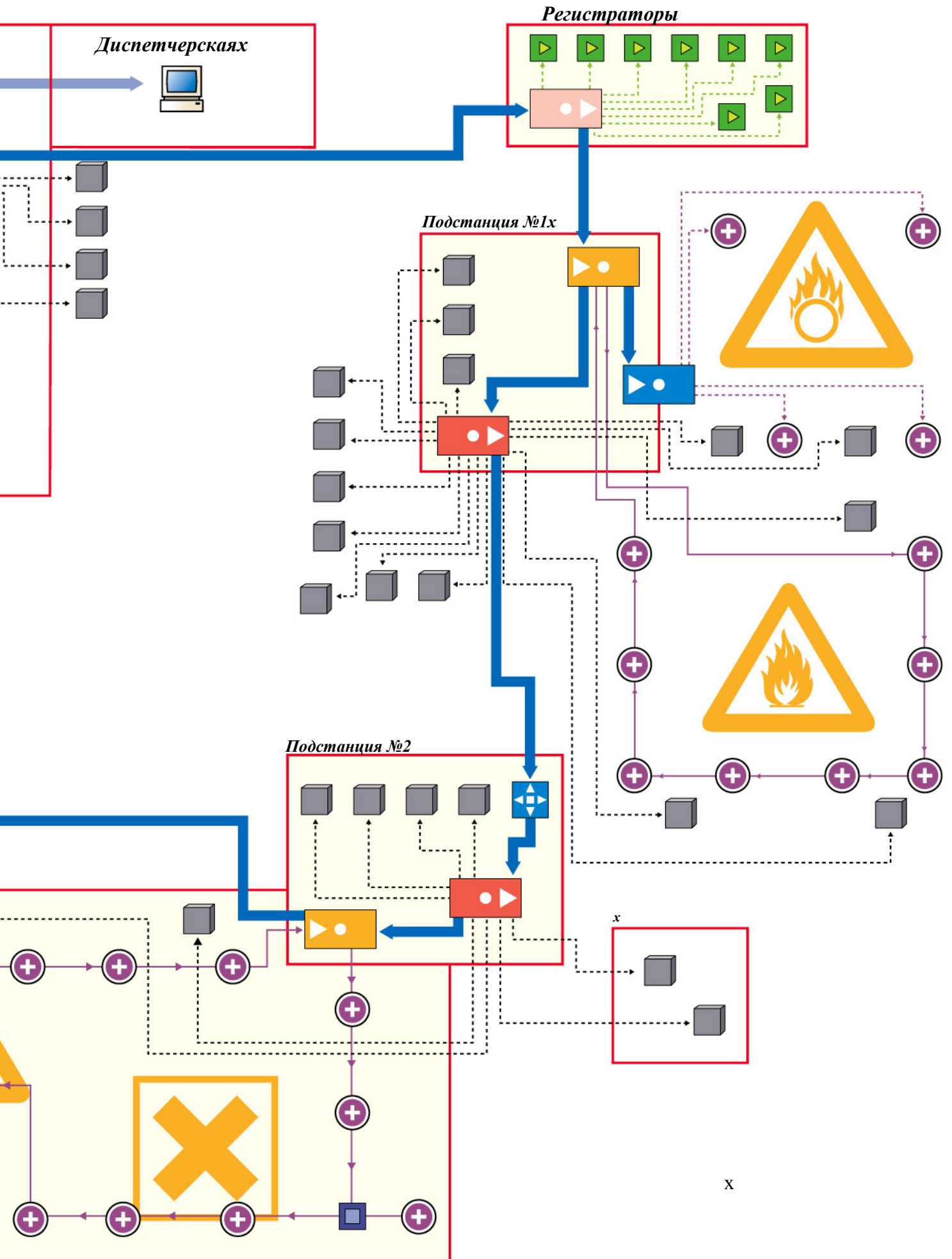
DATE	HEURE	ALARME	ETAT	Commentaire
19/10/01	19:46:32	DB_CONN_DOWN	ALARM	
10/10/01	16:46:20	DB_CONN_DOWN	ALARM	
07/10/01	16:41:23	FDL_CONN_CENTRALE_5_VOIE_8	ALARM	
07/10/01	16:41:23	FDL_CONN_CENTRALE_2_VOIE_8	ALARM	
07/10/01	16:41:23	FDL_CONN_CENTRALE_3_VOIE_8	ALARM	
07/10/01	16:41:23	FDL_CONN_CENTRALE_5_VOIE_84	ALARM	

1229 Oct 3 8:146 Accepter Aqppiter tout Effacer Réinitialiser Commenter Visibiliser la page Rafraichir





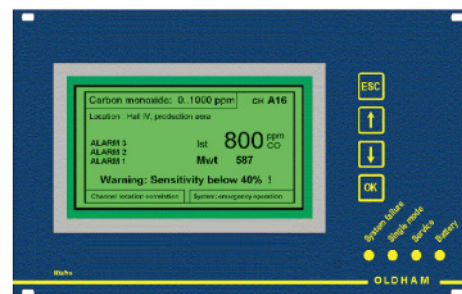
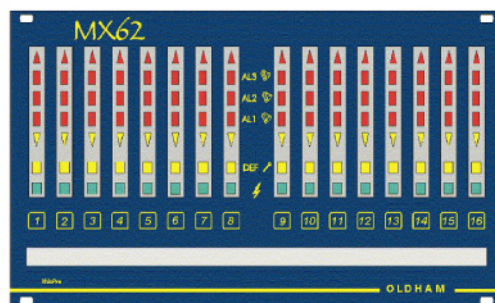
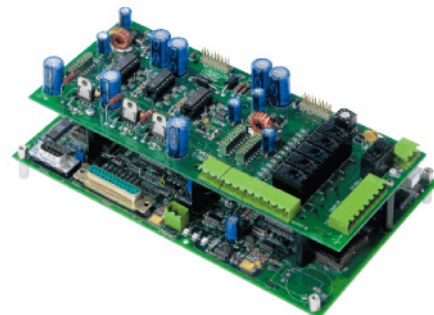
Пример установки системы контроля газов и пламени MX62

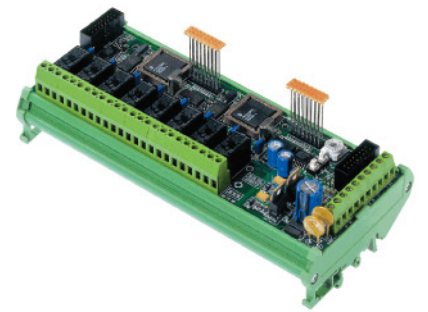
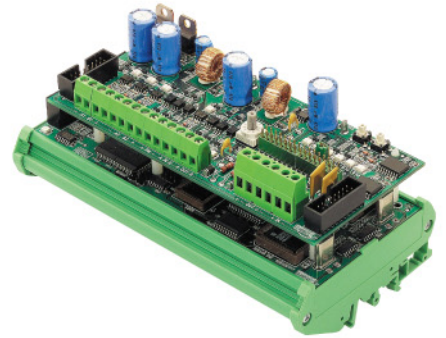




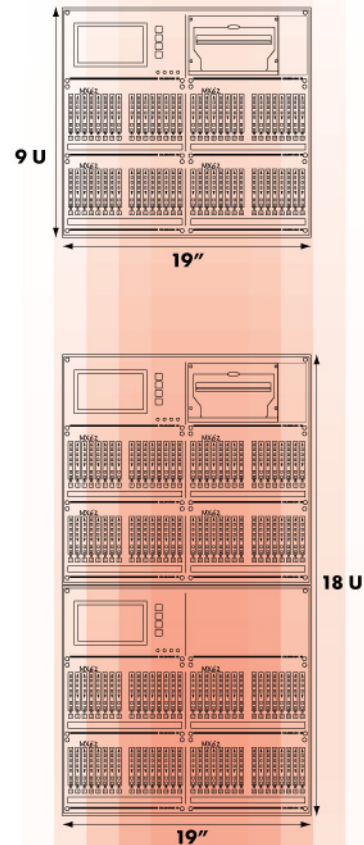
Технические характеристики

Производитель: OLDHAM s.a.
Тип: Система контроля газов и пламени
Конфигурация: 64 защищенных канала





X



MX 62



Your agent or retailer



Plant and head office : Z.I. Est - rue Orfila
 B.P. 417 - 62 027 ARRAS Cedex FRANCE
 Tel. : 33 3 21 60 80 80 Fax : 33 3 21 60 80 00
 Web site : <http://www.oldhamgas.com>

OLDHAM
Belgium
☎ (33) 03 21 60 81 20
☎ (33) 03 21 60 81 02
oldham.belgium@oldham.fr

OLDHAM
Italia
☎ 011-3801371
☎ 011-3806613
info@oldham.it

OLDHAM
Česká Republica
☎ 420 234 622 222/3
☎ 420 234 622 220
oldham@oldham.cz

OLDHAM
Romania
☎ (40) 21 222 4846
☎ (40) 21 222 5037
oldham@fx.ro

OLDHAM
Switzerland
☎ (41) 26 652 51 18
☎ (41) 26 652 51 19
info@oldham.ch

OLDHAM
United Kingdom
☎ (44) 0 1782 562002
☎ (44) 0 1782 564414
sales@oldham.biz

OLDHAM
Deutschland
WINTER
☎ (49) 231 924 10
☎ (49) 231 924 125
info@winter-gmbh.com